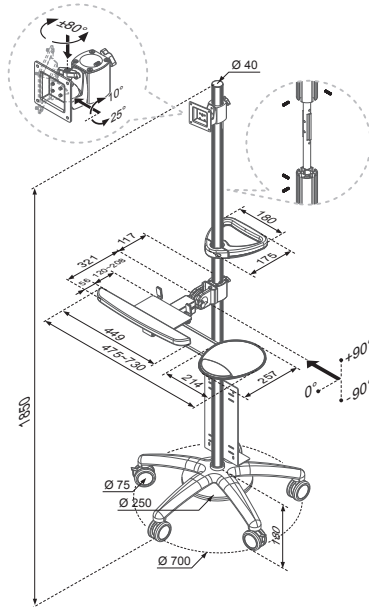


Neomounts®



Measuring unit: mm

FPMA-MOBILE1800

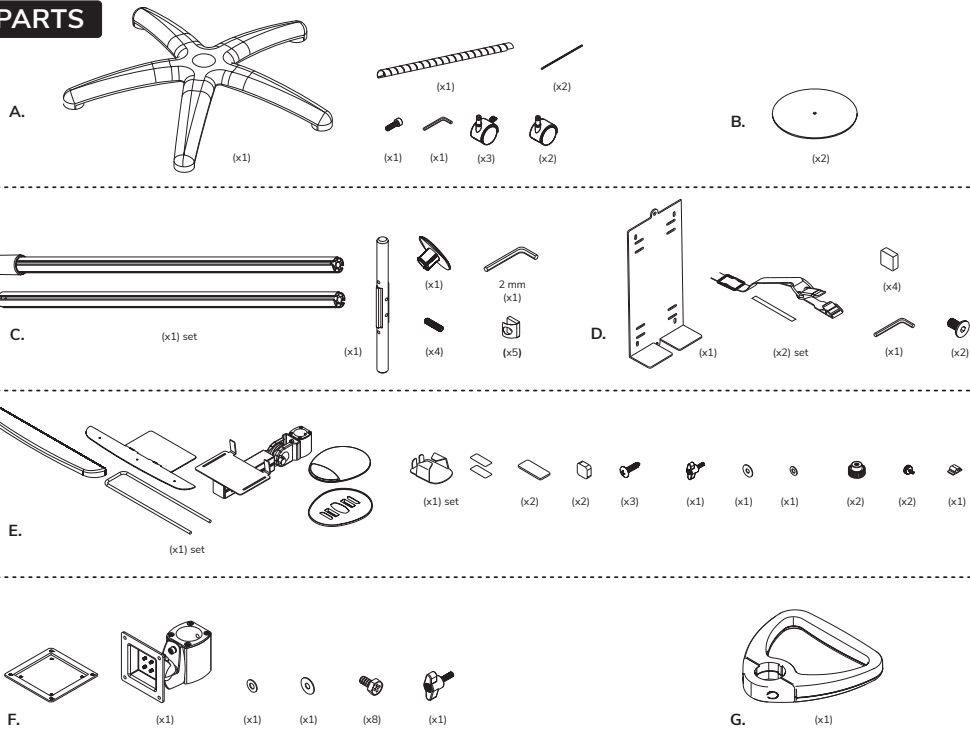
EN	Mobile workstation	NO	Mobil arbeidstasjon
NL	Mobiele werkplek	SE	Mobil arbetsstation
DE	Mobiler Arbeitsplatz	FI	Mobilityöasema
FR	Station de travail mobile	PL	Mobilna stacja robocza
IT	Postazione di lavoro mobile	CS	Mobilní pracovní stanice
ES	Estación de trabajo móvil	SK	Prenosná pracovná plocha
PT	Estação de trabalho móvel	RO	Stație de lucru mobilă
DK	Mobil arbejdsstation		



0-6 kg

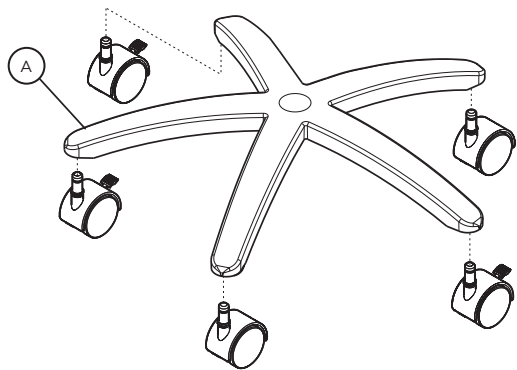
FPMA-MOBILE1800

PARTS



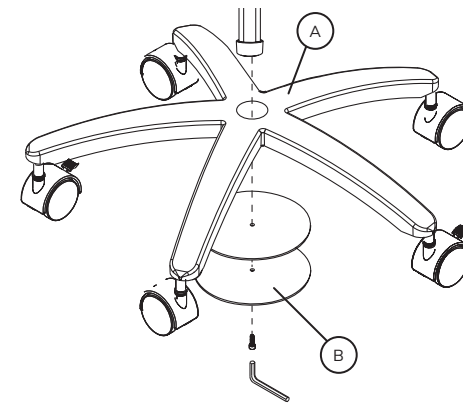
STEP 1

- EN Assemble the base
- NL Monteer de voet
- DE Montieren Sie die Basis
- FR Assemblez la base
- IT Montare la base
- ES Montar la base
- PT Montar a base
- PL Złóż podstawę



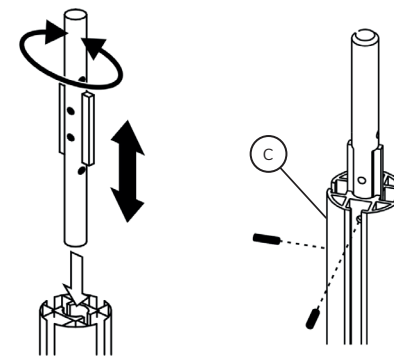
STEP 2

- EN Attach the pole to the base
- NL Bevestig de stang aan de voet
- DE Befestigen Sie die Stange an der Basis
- FR Fixez les tubes à la base
- IT Attaccare il palo alla base
- ES Adjunte el poste a la base
- PT Anexe o poste à base
- PL Przymocuj słupek do podstawy



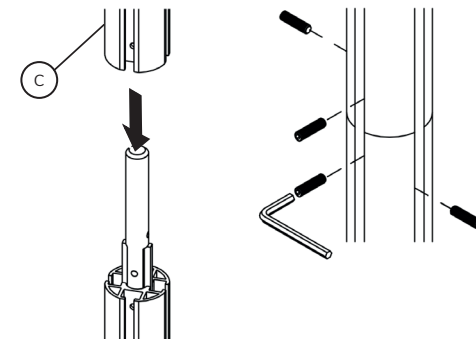
STEP 3

- EN Attach the intermediate piece to the rod
- NL Bevestig het tussenstuk aan de stang
- DE Befestigen Sie das Zwischenstück an der Stange
- FR Fixez la pièce intermédiaire à la tige
- IT Fissare il pezzo intermedio all'asta
- ES Fije la pieza intermedia a la varilla
- PT Fixar a peça intermédia à haste
- PL Przymocuj element pośredni do drążka



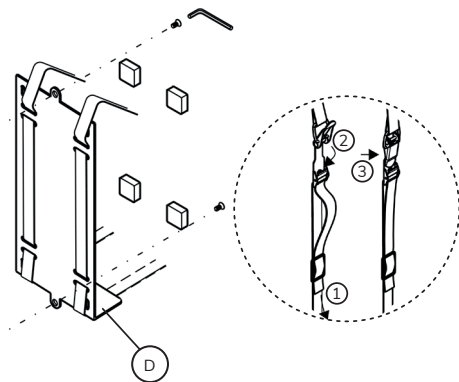
STEP 4

- EN Connect the upper pole with the lower pole
- NL Verbind het bovenste deel met het onderste deel van de stang
- DE Verbinden Sie den oberen Mast mit dem unteren Mast
- FR Enfilez le tube supérieur au pôle inférieur
- IT Collegare il palo superiore con il palo inferiore
- ES Conecte el poste superior con el polo inferior
- PT Ligue o poste superior com o polo inferior
- PL Połącz górny słupek z dolnym



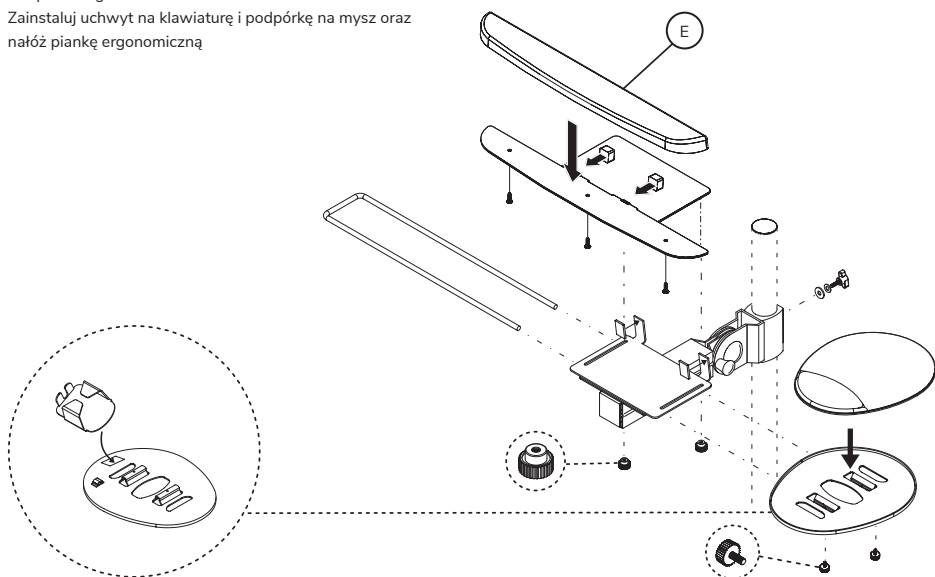
STEP 5

- EN Assemble the PC holder and adjust depth if necessary
- NL Monteer de PC-houder en pas de diepte zonodig aan
- DE Montieren Sie den PC-Halter und passen Sie die Tiefe an, falls erforderlich
- FR Réassemblez la grande plaque sur la petite plaque en ajustant l'écartement en fonction de la largeur du PC et insérez les 2 bretelles sur la plaque
- IT Assemblare il supporto PC e regolare la profondità se necessario
- ES Ensamble el soporte del ordenador y ajuste la profundidad si es necesario
- PT Monte o suporte do computador e ajuste a profundidade se necessário
- PL Złóż uchwyt do PC i w razie potrzeby dostosuj głębokość



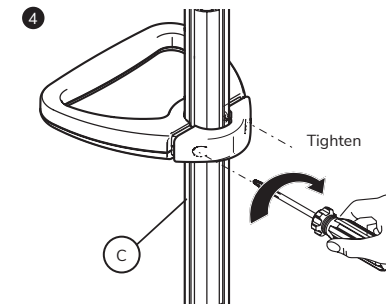
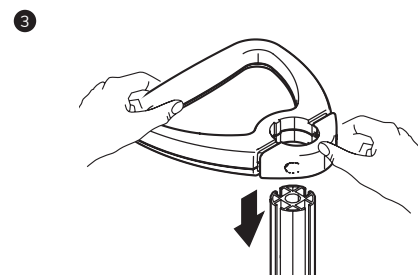
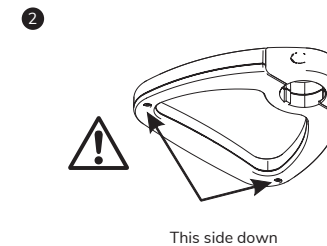
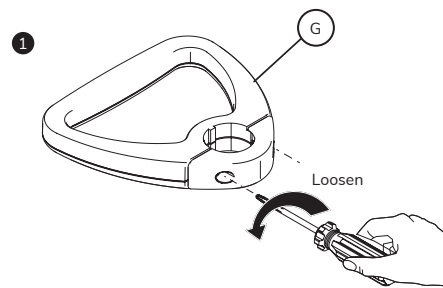
STEP 6

- EN Install the keyboard holder and mouse support and apply the ergonomic foam
- NL Installeer de toetsenbordhouder en muisteun en breng het ergonomisch schuim aan
- DE Installieren Sie den Tastaturhalter und die Maushalterung und bringen Sie den ergonomischen Schaumstoff an
- FR Installez le support de clavier et le support de souris et appliquez la mousse ergonomique
- IT Installare il supporto per la tastiera e il supporto per il mouse e applicare la schiuma ergonomica
- ES Instale el soporte del teclado y el soporte del ratón y aplique la espuma ergonómica
- PT Instalar o suporte do teclado e o suporte do rato e aplicar a espuma ergonómica
- PL Zainstaluj uchwyt na klawiaturę i podpórkę na mysz oraz nałóż piankę ergonomiczną



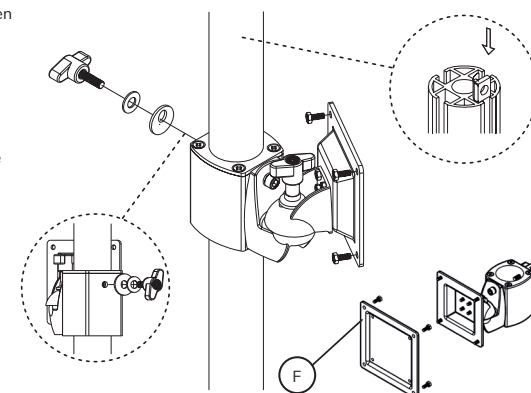
STEP 7

- EN Attach the handle
- NL Bevestig de handgreep
- DE Befestigen Sie den Griff
- FR Fixez la poignée
- IT Attaccare la maniglia
- ES Conecte la manija
- PT Prenda a pega
- PL Przymocuj uchwyt



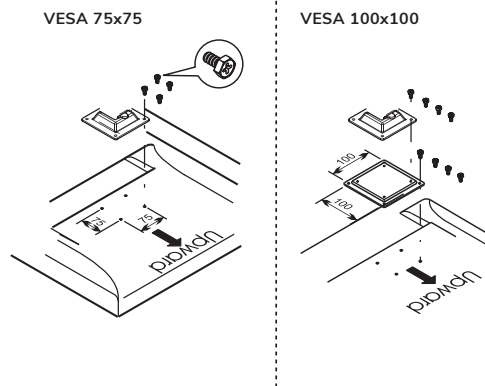
STEP 8

- EN Attach the arm to the rod, adjust the height and tighten
- NL Bevestig de arm aan de stang, stel de juiste hoogte in en draai vast
- DE Befestigen Sie den Arm an der Stange, stellen Sie die Höhe ein und ziehen Sie ihn fest
- FR Attachez le bras à la tige, réglez la hauteur et serrez
- IT Collegare il braccio all'asta, regolare l'altezza e serrare
- ES Fije el brazo a la varilla, ajuste la altura y apriete
- PT Fixar o braço à haste, ajustar a altura e apertar
- PL Przymocuj ramię do drążka, wyreguluj wysokość i dokręć



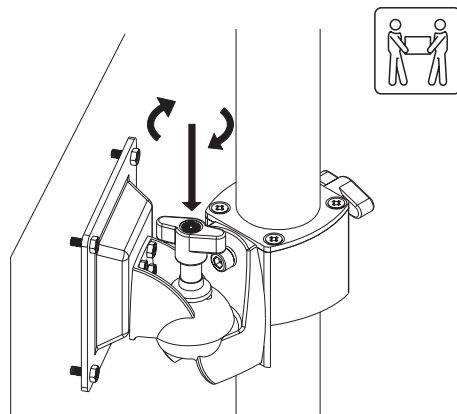
STEP 9

- EN Attach the VESA plate to the screen
- NL Bevestig de VESA-plaat aan het scherm
- DE Befestigen Sie die VESA-Platte am Bildschirm
- FR Fixez la plaque VESA à l'écran
- IT Fissare la piastra VESA allo schermo
- ES Coloque la placa VESA a la pantalla
- PT Fixar a placa VESA ao ecrã
- PL Przymocuj płytkę VESA do ekranu



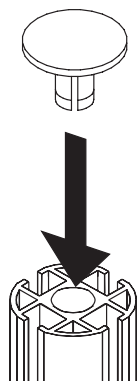
STEP 10

- EN Attach the screen to the bracket and secure it
- NL Bevestig het scherm op de beugel en zet vast
- DE Befestigen Sie den Bildschirm an der Halterung und sichern Sie ihn
- FR Attachez l'écran au support et fixez-le
- IT Fissare lo schermo alla staffa e fissarlo
- ES Coloque la pantalla en el soporte y fíjela
- PT Fixar o ecrã ao suporte e fixá-lo
- PL Przymocuj ekran do uchwyty i zabezpiecz go



STEP 11

- EN Place the decorative covers
- NL Plaats de decoratieve afdekkapjes
- DE Platzieren Sie die dekorativen Abdeckungen
- FR Placez les couvertures décoratives
- IT Posizionare le coperture decorative
- ES Coloque las tapas decorativas
- PT Colocar as tampas decorativas
- PL Umieścić osłony dekoracyjne



Neomounts®

EN CAUTION

- To ensure safety, please read this manual carefully before installation and follow the instructions. Store this manual in a secure place for future reference.
- The manufacturer shall not be held equally responsible for any equipment damage or personal injury caused by incorrect installation or operation other than that covered in this manual.
- The mount is designed for easy installation and removal. The manufacturer shall not be liable for damage to equipment or personal injuries arising out of human factors or acts of nature, such as earthquake or typhoon.
- It is recommended that the mount be installed by qualified personnel only.
- At least two persons are needed to install or remove the product to avoid hazard of falling objects.
- Please carefully inspect the area where the mount is to be installed:
 - Avoid places that are subject to high temperatures, humidity or contact with water.
 - Do not install the product near air conditioning vents or areas with excess dust and fumes.
 - Only install on vertical walls and avoid slanted surfaces.
 - Do not install in places subject to any shock or vibration.
 - Do not install in places subject to direct exposure to bright light, as it may cause eye fatigue when viewing the display panel.
- Maintain sufficient space around the display to ensure adequate ventilation.
- To ensure safe installation, first check the structure of the wall, ceiling or floor and select a secure mounting location.
- The weight of the ceiling is strong enough to support a weight of at least four times of the display and mount combined. The mounting location must be able to withstand earthquake or other strong shock.
- Do not modify any accessories or use broken parts. Contact your dealer with any questions.
- Tighten all screws (do not exert excessive force to avoid breaking the screw or damaging its thread).
- Drill holes and bolts will be left in the wall, ceiling or floor once the display and bracket are removed. Stains may occur after extended use.
- Please the manufacturer's way to control the wall, ceiling or floor type and installation of the mount, the warranty of the product shall only cover the body of the mount. The warranty period of the product is 5 years.
- Please consult the English language manual for any dispute on conditions.

DE VORSICHT

- Um die Sicherheit zu gewährleisten, lesen Sie dieses Handbuch vor der Installation sorgfältig durch und befolgen Sie die Anweisungen. Bewahren Sie dieses Handbuch an einem sicheren Ort auf, damit Sie später darauf zurückgreifen können.
- Der Hersteller ist rechtlich nicht verantwortlich für Geräteschäden oder Personenschäden, die durch eine andere als die in diesem Handbuch beschriebene Installation oder Bedienung verursacht werden.
- Das Produkt ist für die Installation und Demontage ausgelegt. Der Hersteller haftet nicht für Schäden an Geräten oder Personenschäden, die durch menschliche Faktoren oder Naturereignisse wie Erdbeben oder Taifun verursacht werden.
- Es wird empfohlen, das Produkt nur durch qualifiziertes Personal zu installieren.
- Zur Installation oder Demontage des Produktes sind mindestens zwei Personen erforderlich, um die Gefahr von herabfallenden Gegenständen zu vermeiden.
- Bitte überprüfen Sie den Bereich, in dem das Produkt installiert werden soll sorgfältig:
 - Vermeiden Sie Orte die hohen Temperaturen, Feuchtigkeit oder Kontakt mit Wasser ausgesetzt sind.
 - Installieren Sie das Produkt nicht in der Nähe von Lüftungsschlitzen von Klimaanlage oder Bereichen mit übermäßigem Staub und Rauch.
 - Installieren Sie das Produkt nur an eine vertikale Wand. Vermeiden Sie schräge Oberflächen.
 - Nicht an Orten installieren, die Erschütterungen oder Vibrationen ausgesetzt sind.
 - Nicht an Orten installieren die direkter Sonneneinstrahlung bzw. zu starkem Licht ausgesetzt sind, da dies beim Betrachten der Bildschirmanzeige zu Ermüdung der Augen führen kann.
- Sorgen Sie für ausreichend Platz um das Display, um eine ausreichende Belüftung zu gewährleisten.
- Um die Sicherheit zu gewährleisten und Unfälle zu vermeiden ist es notwendig vor der Installation die Wand-, Decken- oder Bodenstruktur zu überprüfen und eine sichere Stelle auszuwählen.
- Pour garantir une installation sûre, vérifiez d'abord la structure de la surface, du mur, du plafond ou du sol et sélectionnez un emplacement de montage sécurisé.
- Der Hersteller hat keinen Einfluss auf die Wand-, Decken- oder Bodenart und die Installation der Halterung. Deshalb deckt die Garantie des Produktes nur das Produkt selbst ab. Die Garantiezeit des Produktes beträgt 5 Jahre.
- Bei Streitigkeiten über die Bedingungen ziehen Sie bitte das englischsprachige Handbuch hinzu.

FR ATTENTION

- Pour assurer la sécurité, veuillez lire attentivement ce manuel avant l'installation et suivre les instructions. Conservez ce manuel dans un endroit sûr pour un besoin ultérieur.
- Le fabricant ne sera pas légalement responsable de tout dommage à l'équipement ou de blessures corporelles causé par une installation ou une utilisation incorrecte autre que celles précisées dans ce manuel.
- Le produit est conçu pour une installation et un démontage faciles. Le fabricant ne peut être tenu responsable des dommages à l'équipement ou des blessures corporelles résultant de facteurs humains ou d'actes de nature, tels qu'un tremblement de terre ou un typhon.
- Il est recommandé que le produit soit installé uniquement par du personnel qualifié.
- Au moins deux personnes sont nécessaires pour installer ou démonter le produit afin d'éviter tout risque de chute d'objets.
- Veuillez inspecter soigneusement la zone où le produit doit être installé:
 - Évitez les endroits soumis à des températures élevées, à l'humidité ou au contact avec de l'eau.
 - N'installez pas le produit à proximité de bouches de climatisation ou de zones avec un excès de poussière et de fumées.
 - Installez uniquement sur des murs verticaux et évitez les surfaces inclinées.
 - Ne pas installer dans des endroits soumis à des chocs ou des vibrations.
 - N'installez pas dans des endroits soumis à une exposition directe à la lumière vive, car cela peut provoquer une fatigue oculaire lors de la visualisation des écrans d'affichage.
- Maintenez un espace suffisant autour de l'écran pour assurer une adéquate ventilation.
- Pour garantir une installation sûre, vérifiez d'abord la structure de la surface, du mur, du plafond ou du sol et sélectionnez un emplacement de montage sécurisé.
- La surface, le mur, le plafond ou le sol doivent être suffisamment solides pour supporter un poids d'au moins quatre fois l'écran et le produit combinés. L'emplacement de montage doit pouvoir résister aux tremblements de terre ou à d'autres chocs violents.
- Ne modifiez aucun accessoire et n'utilisez pas de pièces cassées. Contactez votre revendeur pour toute question à ce sujet.
- Serrez toutes les vis (n'exercez pas de force excessive pour éviter de casser les vis ou d'endommager leur filetage).
- Des trous et des boulons peuvent être laissés dans le mur, le plafond ou le sol une fois le produit retiré. Des taches peuvent apparaître après une utilisation prolongée.
- Étant donné que le fabricant ne peut pas vérifier / superviser la qualité de la surface / du mur, du plafond ou du sol, ni la qualité d'installation du produit, la garantie du produit ne couvre que le produit lui-même, et non le fonctionnement du produit. La période de garantie du produit est de 5 ans.
- Veuillez consulter le manuel pour tout différend sur les conditions.

IT ATTENZIONE

- Per garantire la sicurezza, leggere attentamente questo manuale prima dell'installazione e seguire le istruzioni. Conservare questo manuale in un luogo sicuro per riferimenti futuri.
- Il produttore non sarà legalmente responsabile per eventuali danni alle apparecchiature o lesioni personali causati da installazione o funzionamento non corretti diversi da quelli descritti nel presente manuale.
- Il prodotto è progettato per una facile installazione e rimozione. Il produttore non è responsabile per danni alle apparecchiature o lesioni personali derivanti da fattori umani o atti di natura, come terremoti o tifoni.
- Si consiglia di installare il prodotto solo da personale qualificato.
- Per installare o rimuovere il prodotto sono necessarie almeno due persone per evitare il rischio di caduta di oggetti.
- Ispezionare attentamente l'area in cui il prodotto deve essere installato:
 - Evitare luoghi soggetti ad alte temperature, umidità o contatto con l'acqua.
 - Non installare il prodotto vicino a prese d'aria o aree con polvere e fumi in eccesso.
 - Installare solo su pareti verticali ed evitare superfici inclinate.
 - Non installare in luoghi soggetti a urti o vibrazioni.
 - Non installare in luoghi soggetti a esposizione diretta a luce intensa, in quanto potrebbe causare affaticamento degli occhi durante la visualizzazione del pannello del display.
- Mantenere uno spazio sufficiente attorno al display per garantire un'adeguata ventilazione.
- Per garantire un'installazione sicura, verificare innanzitutto la struttura della superficie, della parete, del soffitto o del pavimento e selezionare una posizione di montaggio sicura.
- La superficie, la parete, il soffitto o il pavimento devono essere sufficientemente robusti da sostenere un peso di almeno quattro volte il display e il prodotto combinati. La posizione di montaggio deve essere in grado di resistere a terremoti o altri forti urti.
- Non modificare alcun accessorio o utilizzare parti rotte. Contatta il tuo rivenditore per qualsiasi domanda.
- Stringere tutte le viti (non esercitare una forza eccessiva per evitare di rompere la vite o danneggiare la filettatura).
- Una volta rimosso il prodotto, è possibile lasciare fori nella parete, nel soffitto o nel pavimento. Le macchie possono verificarsi dopo un uso prolungato.
- Poiché il produttore non può verificare / supervisionare la qualità della superficie / parete, soffitto o pavimento né la qualità dell'installazione del prodotto, la garanzia del prodotto copre solo il prodotto stesso, non il funzionamento del prodotto. Il periodo di garanzia del prodotto è di 5 anni.
- Consultare il manuale in lingua inglese per qualsiasi controversia relativa alle condizioni.

ES PRECAUCIÓN

- Para garantizar su seguridad, lea este manual cuidadosamente antes de la instalación y siga las instrucciones. Conserve este manual en un lugar seguro para futuras consultas.
- El fabricante no será legalmente responsable de ningún daño producido sobre el equipo o lesión personal causada por una instalación o uso no mencionado explícitamente en este manual.
- El soporte está diseñado para una fácil instalación y extracción. El fabricante no será responsable por daños al equipo o lesiones personales que se causan por factores humanos o actos de la naturaleza, como terremotos o tifones.
- Se recomienda que el soporte sea instalado solo por personal cualificado.
- Para evitar que se caiga el producto, la instalación o retirada deberá ser realizada por al menos dos personas.
- Inspeccione detenidamente el área donde se instalará el soporte:
 - Evite los lugares sometidos a altas temperaturas, humedad o contacto con el agua.
 - No instale el producto cerca de ventiladores de aire acondicionado o áreas con exceso de polvo y humos.
 - Instalar solo en paredes verticales y evitar superficies inclinadas.
 - No instale en lugares sujetos a golpes o vibraciones.
 - No instale en lugares sometidos a la exposición directa a la luz brillante, ya que puede causar fatiga ocular al ver el panel de la pantalla.
- Mantenga suficiente espacio alrededor de la pantalla para asegurar una ventilación adecuada.
- Para garantizar una instalación segura, primero verifique la estructura de la pared, el techo o el piso y seleccione una ubicación de montaje segura.
- La pared, el techo o el piso deben ser lo suficientemente fuertes para sostener un peso de al menos cuatro veces la pantalla y el montaje combinados. La ubicación de montaje debe ser capaz de resistir un terremoto o otro golpe fuerte.
- No modifique ningún accesorio ni utilice componentes deteriorados. Póngase en contacto con su distribuidor si tiene alguna duda.
- Apriete todos los tornillos (no ejerza demasiada fuerza para evitar que se roma el tornillo o se dañe la rosca).
- Mantenga los orificios y los pernos en la pared, techo o suelo después de retirar la pantalla y el soporte. Podrían quedar manchas después de un uso prolongado.
- Dado que el fabricante no tiene la capacidad de controlar el tipo de pared, techo o piso y la instalación del soporte, la garantía del producto solo cubrirá el cuerpo del soporte. El periodo de garantía del producto es de 5 años.
- Consulte el manual en inglés si tiene alguna duda acerca de las condiciones.