

## NSMONITOR20

### SPECIFICAZIONI

#### GENERALE

|                    |                     |
|--------------------|---------------------|
| Dim. min. schermo* | 10 inch             |
| Dim. max. schermo* | 32 inch             |
| Peso minimo        | 0 kg (per schermo)  |
| Peso massimo       | 10 kg (per schermo) |
| Schermi            | 1                   |
| Banco di montaggio | Supporto stand      |

#### FUNZIONALITÀ

|                              |             |
|------------------------------|-------------|
| Tipologia                    | Fisso       |
| Regolazione altezza          | 4,6-16,8 cm |
| Regolazione della larghezza  | 50 cm       |
| Regolazione della profondità | 33 cm       |
| Tipo di regolazione          | Manuale     |

#### INFORMAZIONI

|                      |               |
|----------------------|---------------|
| Colore               | Nero          |
| Materiale principale | Plastica      |
| Garanzia             | 5 anni        |
| EAN code             | 8717371445713 |

\*Nota: le dimensioni in pollici segnalate sono solo indicative, combinate con il peso e le dimensioni VESA. Il peso massimo e la dimensione VESA sono restrizioni assolute per i prodotti e non devono essere superati.

## NEOMOUNTS NSMONITOR20 SUPPORTO PER



Neomounts



Neomounts

### Neomounts NSMONITOR20 Supporto per monitor/laptop - max 10 kg - alt.x larg.x prof. 4,6-16,8x50x33 cm - universale - nero

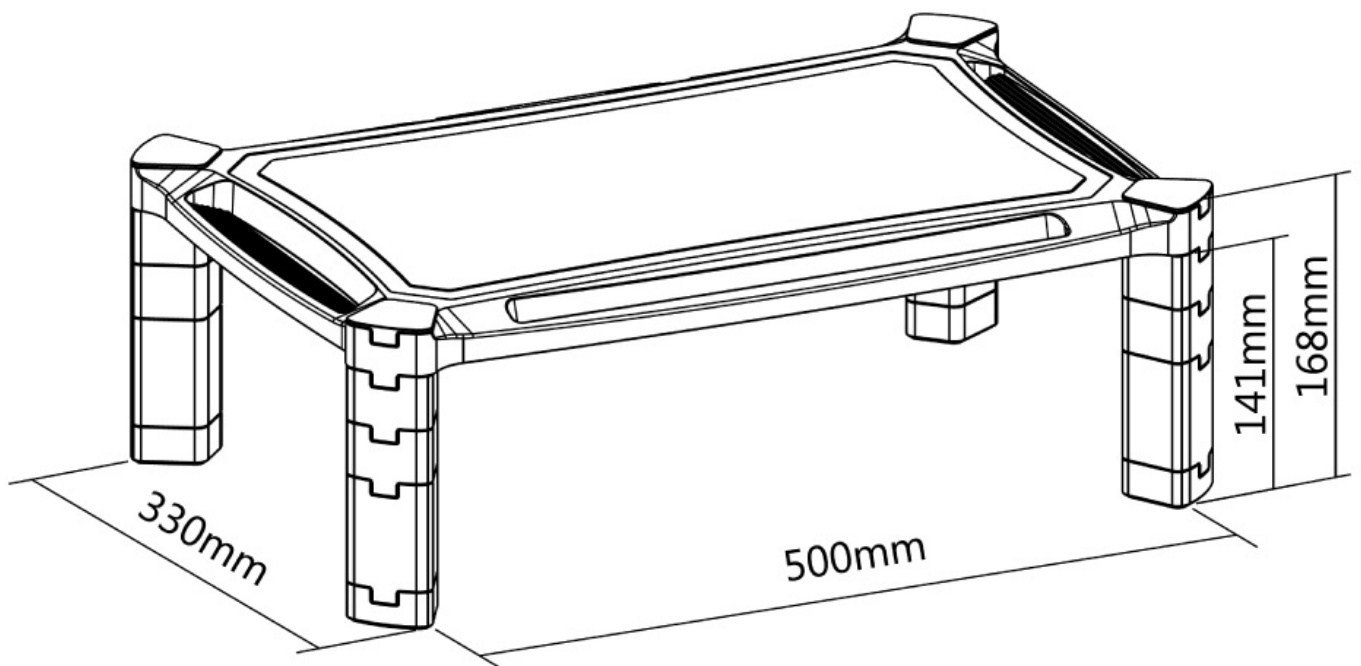
Il Neomounts NSMONITOR20 è un rialzo da scrivania per schermi piatti e laptop fino a 10 kg.

Utilizzando un rialzo per il monitor o per il laptop è possibile posizionare lo schermo all'altezza richiesta, evitando dolori al collo ed alle spalle. L'altezza del supporto può essere modificata tra 4,6 e 16,8 cm.

Nelle apposite fessure ricavate frontalmente e lateralmente puoi riporre un tablet o delle matite in modo che la tua scrivania sia pulita. I cavi possono essere guidati attraverso il passacavi sul retro dell'NSMONITOR20.

NSMONITOR20

NEOMOUNTS NSMONITOR20 SUPPORTO PER



Neomounts