

## FPMA-D1200BLACK

## NEOMOUNTS FPMA-D1200BLACK BRACCIO

### SPECIFICAZIONI

#### GENERALE

Dim. min. schermo*	32 inch
Dim. max. schermo*	60 inch
Peso minimo	0 kg (per schermo)
Peso massimo	40 kg (per schermo)
Schermi	1
Minimo VESA	200x200 mm
Massimo VESA	600x400 mm
Banco di montaggio	A fissaggio

#### FUNZIONALITÀ

Tipologia	Mobilità completa
	Inclinazione
	Girare
Regolazione altezza	40-60 cm
Regolazione della profondità	11,6 cm
Inclinazione (gradi)	-18°
Perno (gradi)	290°
Rotazione (gradi)	0°
Tipo di regolazione	Manuale

#### INFORMAZIONI

Colore	Nero
Materiale principale	Acciaio
Garanzia	5 anni
EAN code	8717371442781

\*Nota: le dimensioni in pollici segnalate sono solo indicative, combinate con il peso e le dimensioni VESA. Il peso massimo e la dimensione VESA sono restrizioni assolute per i prodotti e non devono essere superati.



Neomounts



Neomounts

### Neomounts FPMA-D1200BLACK Braccio per monitor 1 schermo - 32-60" - 0-40 kg - VESA 200x200-600x400 - nero

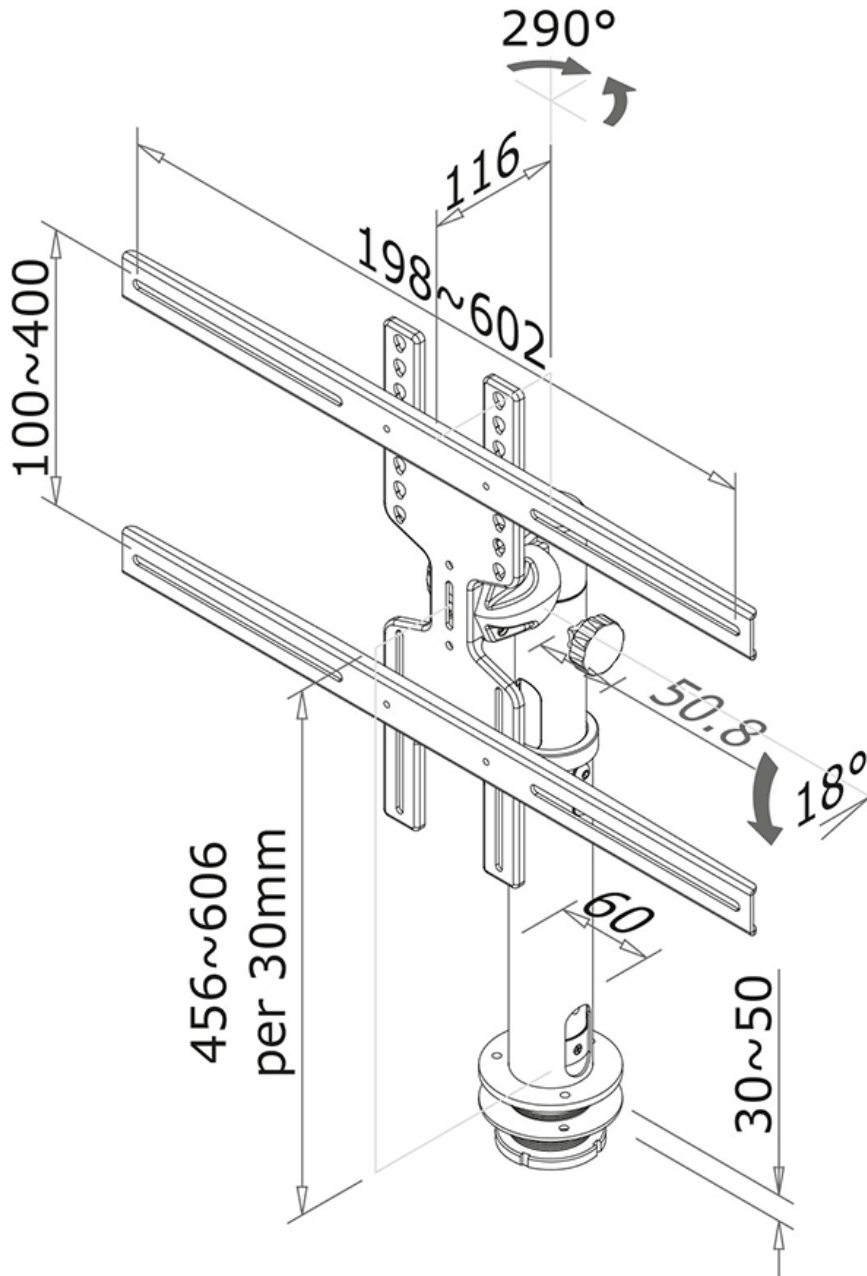
Questo braccio porta monitor Neomounts, modello FPMA-D1200BLACK consente di collegare un LCD/LED/Plasma su di una scrivania con la modalità di fissaggio su piano attraverso viti e foro passante con anello di tenuta.

Utilizzate un braccio porta monitor per sfruttare pienamente le capacità del vostro schermo. Il braccio è facile da regolare in altezza. È inoltre possibile inclinare lo schermo in senso verticale e orizzontale; questo crea la posizione ergonomica di lavoro ideale riducendo il rischio di mal di schiena e al collo. I cavi sono tenuti fuori dalla vista attraverso la predisposizione di passaggio all'interno della colonna.

Il supporto FPMA- D1200BLACK ha un punto di articolazione ed è adatto a schermi fino a 60" (152 cm) con una capacità massima di trasporto di 40 kg. Questo prodotto è adatto per schermi con fori VESA da 200x200 fino a 600x400. Per una diversa (più grande) foratura, si può combinare con una delle nostre piastre di adattamento VESA.

FPMA-D1200BLACK

NEOMOUNTS FPMA-D1200BLACK BRACCIO



Neomounts

Measuring unit: mm