

FPMA-D700DDV

NEOMOUNTS FPMA-D700DDV SUPPORTO PER

SPECIFICAZIONI

GENERALE

| | |
|--------------------|-----------------------------|
| Dim. min. schermo* | 10 inch |
| Dim. max. schermo* | 27 inch |
| Peso minimo | 0 kg (per schermo) |
| Peso massimo | 6 kg (per schermo) |
| Schermi | 2 |
| Minimo VESA | 75x75 mm |
| Massimo VESA | 100x100 mm |
| Banco di montaggio | Occhiello Supporto stand |

FUNZIONALITÀ

| | |
|------------------------------|--|
| Tipologia | Inclinazione Ruotare Girare Mobilità completa |
| Regolazione altezza | 0-70 cm |
| Regolazione della profondità | 13 cm |
| Inclinazione (gradi) | 180° |
| Perno (gradi) | 180° |
| Rotazione (gradi) | 360° |
| Tipo di regolazione | Manuale |

INFORMAZIONI

| | |
|----------------------|---------------|
| Colore | Nero |
| Materiale principale | Acciaio |
| Garanzia | 5 anni |
| EAN code | 8717371444181 |

*Nota: le dimensioni in pollici segnalate sono solo indicative, combinate con il peso e le dimensioni VESA. Il peso massimo e la dimensione VESA sono restrizioni assolute per i prodotti e non devono essere superati.



Neomounts FPMA-D700DDV Supporto per monitor 2 schermi - 10-27" - 0-6 kg/schermo - installazione verticale - nero

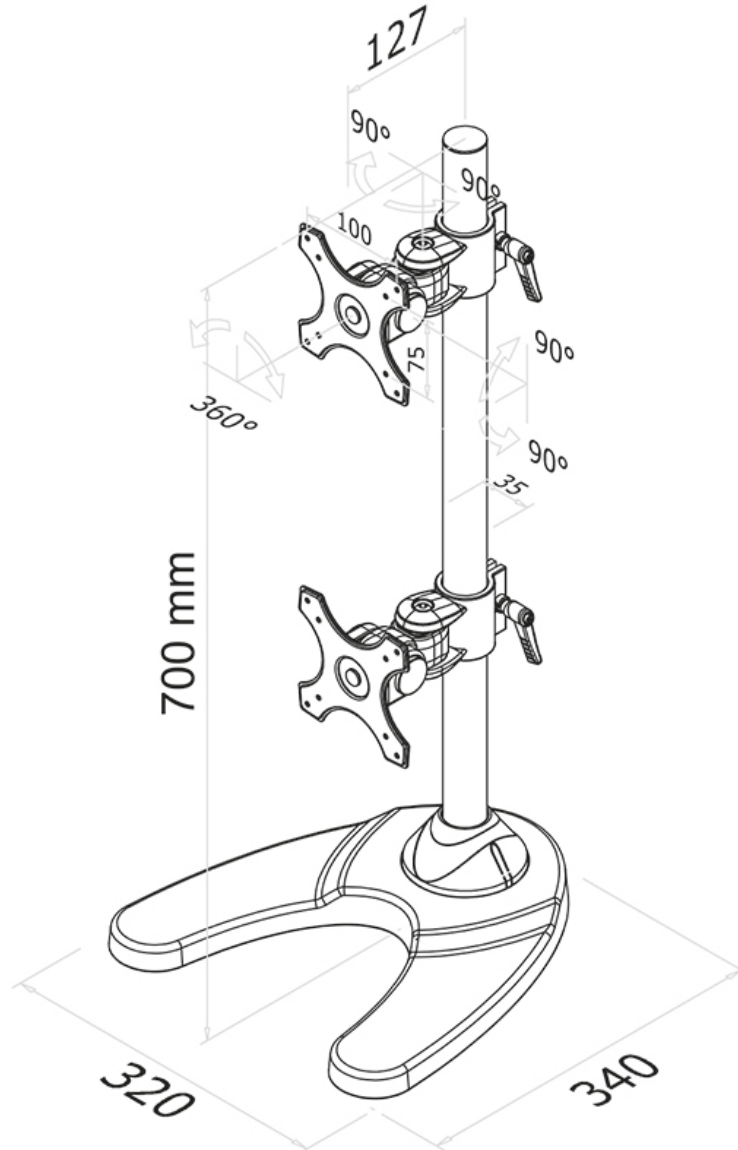
Questo braccio porta monitor Neomounts, modello FPMA-D700DDV consente di collegare due schermi LCD/LED/TFT su di una scrivania con la modalità di fissaggio su piano attraverso vite centrale o stand.

Utilizzate un braccio porta monitor per sfruttare pienamente le capacità del vostro schermo. Il braccio è facile da regolare in altezza. È inoltre possibile inclinare lo schermo in senso verticale, orizzontale e farlo ruotare; questo crea la posizione ergonomica di lavoro ideale riducendo il rischio di mal di schiena e al collo. I cavi possono essere collocati sulla parte posteriore della colonna.

Il supporto FPMA-D700DDV ha un punto di articolazione ed è adatto a schermi fino a 27" (69 cm) con una capacità massima di trasporto di 12 kg (6 Kg per ogni schermo). Questo prodotto è adatto per schermi con fori VESA modello 75x75 o 100x100 mm. Per una diversa (più grande) foratura, si può combinare con una delle nostre piastre di adattamento VESA.

FPMA-D700DDV

NEOMOUNTS FPMA-D700DDV SUPPORTO PER



Neomounts

Measuring unit: mm