

FPMA-D700DV

NEOMOUNTS FPMA-D700DV BRACCIO PER

SPECIFICAZIONI

GENERALE

Dim. min. schermo*	10 inch
Dim. max. schermo*	27 inch
Peso minimo	0 kg (per schermo)
Peso massimo	6 kg (per schermo)
Schermi	2
Minimo VESA	75x75 mm
Massimo VESA	100x100 mm
Banco di montaggio	Fascetta

FUNZIONALITÀ

Tipologia	Mobilità completa Inclinazione Ruotare Girare
Regolazione altezza	0-70 cm
Regolazione della profondità	13 cm
Inclinazione (gradi)	180°
Perno (gradi)	180°
Rotazione (gradi)	360°
Tipo di regolazione	Manuale

INFORMAZIONI

Colore	Nero
Materiale principale	Acciaio
Garanzia	5 anni
EAN code	8717371444174

*Nota: le dimensioni in pollici segnalate sono solo indicative, combinate con il peso e le dimensioni VESA. Il peso massimo e la dimensione VESA sono restrizioni assolute per i prodotti e non devono essere superati.



Neomounts



Neomounts

Neomounts FPMA-D700DV Braccio per monitor 2 schermi - 10-27" - 0-6 kg/schermo - installazione verticale - nero

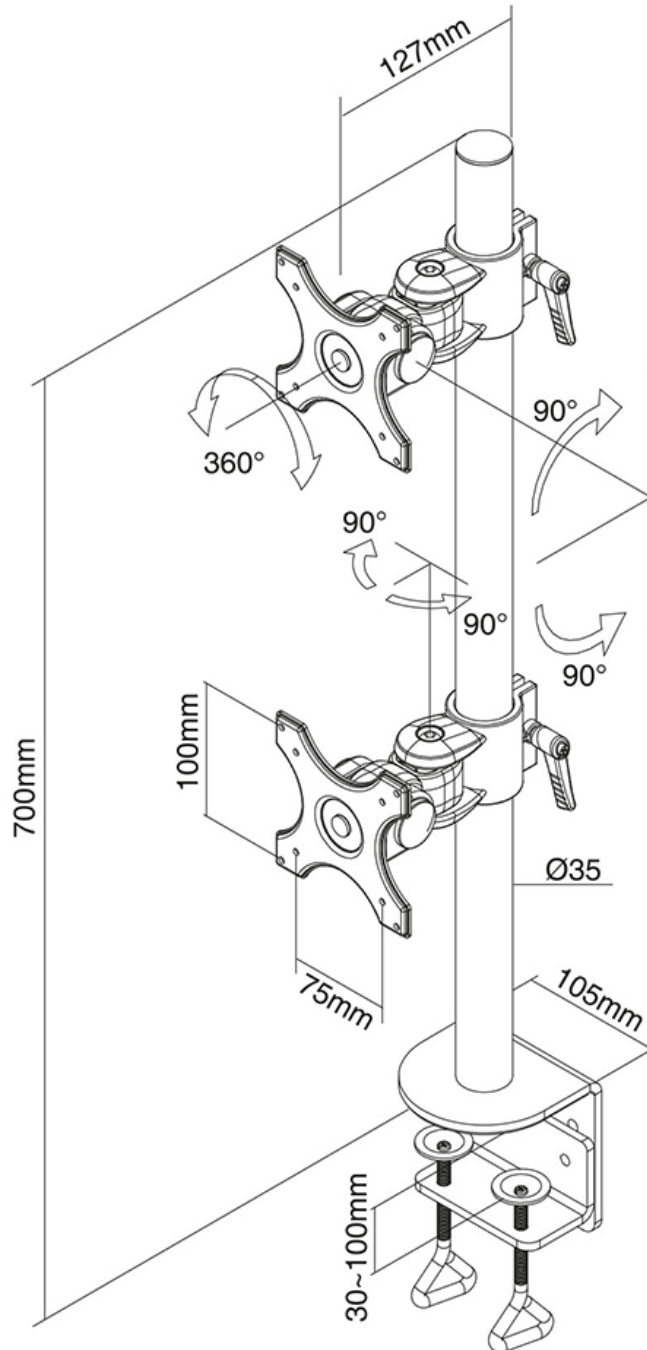
Questo braccio porta monitor Neomounts, modello FPMA-D700DV consente di collegare due schermi LCD/LED/TFT su di una scrivania con la modalità di fissaggio su piano attraverso un morsetto.

Utilizzate un braccio porta monitor per sfruttare pienamente le capacità del vostro schermo. Il braccio è facile da regolare in altezza. È inoltre possibile inclinare lo schermo in senso verticale, orizzontale e farlo ruotare; questo crea la posizione ergonomica di lavoro ideale riducendo il rischio di mal di schiena e al collo. I cavi possono essere collocati sulla parte posteriore della colonna.

Il supporto FPMA-D700DV ha un punto di articolazione ed è adatto a schermi fino a 27" (69 cm) con una capacità massima di trasporto di 12 kg (6 Kg per ogni schermo). Questo prodotto è adatto per schermi con fori VESA modello 75x75 o 100x100 mm. Per una diversa (più grande) foratura, si può combinare con una delle nostre piastre di adattamento VESA.

FPMA-D700DV

NEOMOUNTS FPMA-D700DV BRACCIO PER



Neomounts