

FPMA-D935G

NEOMOUNTS FPMA-D935G BRACCIO PER

SPECIFICAZIONI

GENERALE

Dim. min. schermo*	10 inch
Dim. max. schermo*	30 inch
Peso minimo	0 kg (per schermo)
Peso massimo	10 kg (per schermo)
Schermi	1
Minimo VESA	75x75 mm
Massimo VESA	100x100 mm
Banco di montaggio	Occhiello

FUNZIONALITÀ

Tipologia	Inclinazione Ruotare Girare Mobilità completa
Regolazione altezza	0-50 cm
Regolazione della profondità	12-50 cm
Inclinazione (gradi)	180°
Perno (gradi)	360°
Rotazione (gradi)	360°
Tipo di regolazione	Manuale

INFORMAZIONI

Colore	Argento
Materiale principale	Alluminio
Garanzia	5 anni
EAN code	8717371443139

*Nota: le dimensioni in pollici segnalate sono solo indicative, combinate con il peso e le dimensioni VESA. Il peso massimo e la dimensione VESA sono restrizioni assolute per i prodotti e non devono essere superati.



Neomounts FPMA-D935G Braccio per monitor 1 schermo - 10-30" - 0-10 kg - argento

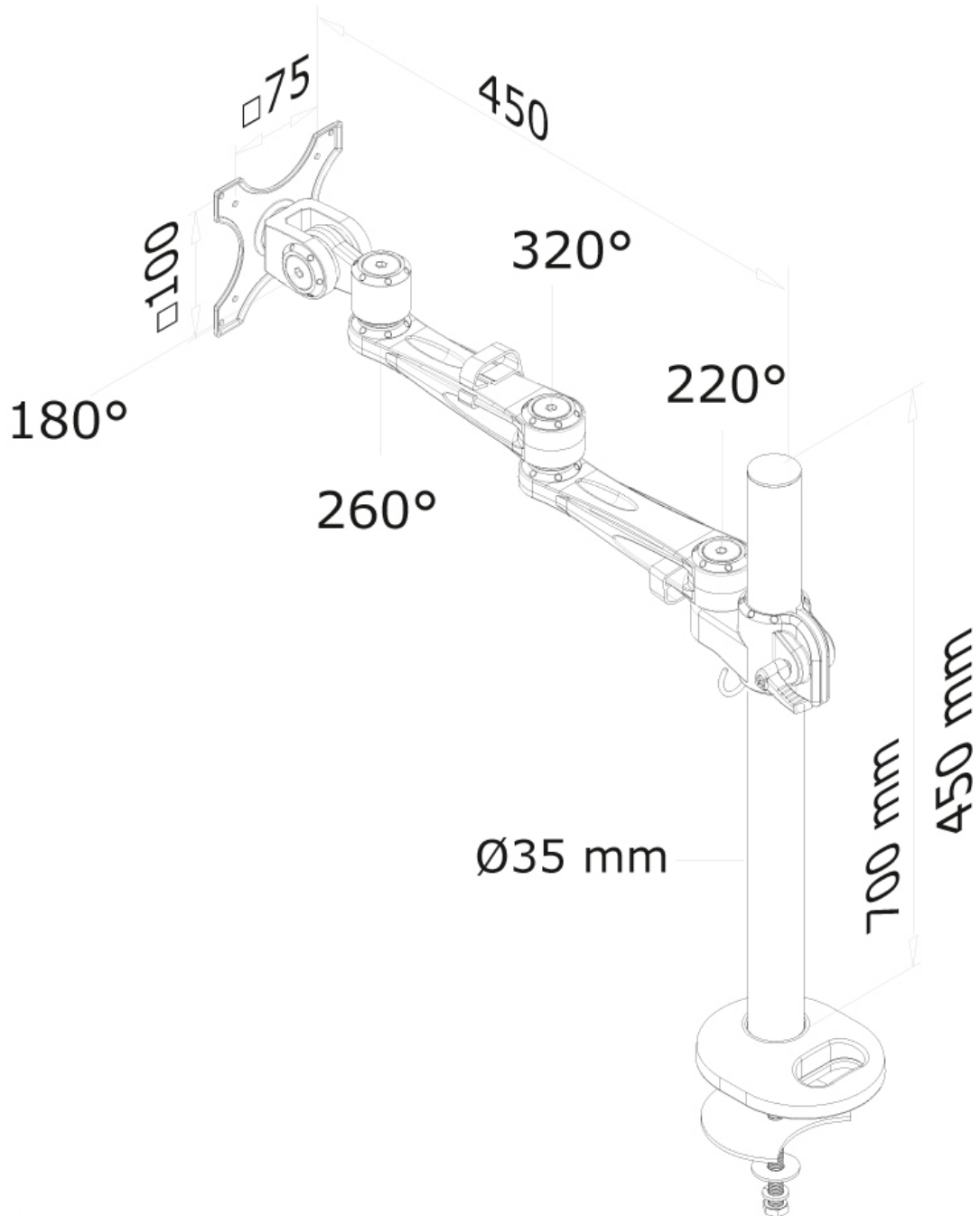
Questo braccio porta monitor Neomounts, modello FPMA-D935G consente di collegare uno schermo LCD/LED/TFT su di una scrivania con la modalità di fissaggio su piano attraverso una vite centrale.

Utilizzate un braccio porta monitor per sfruttare pienamente le capacità del vostro schermo. Il braccio è facile da regolare in altezza e profondità. È inoltre possibile inclinare lo schermo in senso verticale, orizzontale e farlo ruotare; questo crea la posizione ergonomica di lavoro ideale riducendo il rischio di mal di schiena e al collo. I cavi possono essere collocati sulla parte inferiore del braccio e su quella verticale del palo.

Il supporto FPMA-D935 ha tre punti di articolazione ed è adatto a schermi fino a 30" (76 cm) con una capacità massima di trasporto di 10 kg. Questo prodotto è adatto per schermi con fori VESA modello 75x75 o 100x100 mm. Per una diversa (più grande) foratura, si può combinare con una delle nostre piastre di adattamento VESA.

FPMA-D935G

NEOMOUNTS FPMA-D935G BRACCIO PER



Neomounts

Measuring unit: mm