

FPMA-D950

NEOMOUNTS FPMA-D950 BRACCIO PER

SPECIFICAZIONI

GENERALE

Dim. min. schermo*	13 inch
Dim. max. schermo*	27 inch
Peso minimo	0 kg (per schermo)
Peso massimo	9 kg (per schermo)
Schermi	1
Minimo VESA	75x75 mm
Massimo VESA	100x100 mm
Banco di montaggio	Occhiello Fascetta
Quantità porte	4

FUNZIONALITÀ

Tipologia	Mobilità completa Inclinazione Ruotare Girare
Regolazione altezza	0-61 cm
Regolazione della profondità	0-64 cm
Inclinazione (gradi)	130°
Perno (gradi)	180°
Rotazione (gradi)	360°
Tipo di regolazione	Molla a gas

INFORMAZIONI

Colore	Nero
Materiale principale	Acciaio
Garanzia	5 anni
EAN code	8717371440893

*Nota: le dimensioni in pollici segnalate sono solo indicative, combinate con il peso e le dimensioni VESA. Il peso massimo e la dimensione VESA sono restrizioni assolute per i prodotti e non devono essere superati.



Neomounts



Neomounts

Neomounts FPMA-D950 Braccio per monitor 1 schermo - 13-27" - 0-9 kg - molla a gas - argento

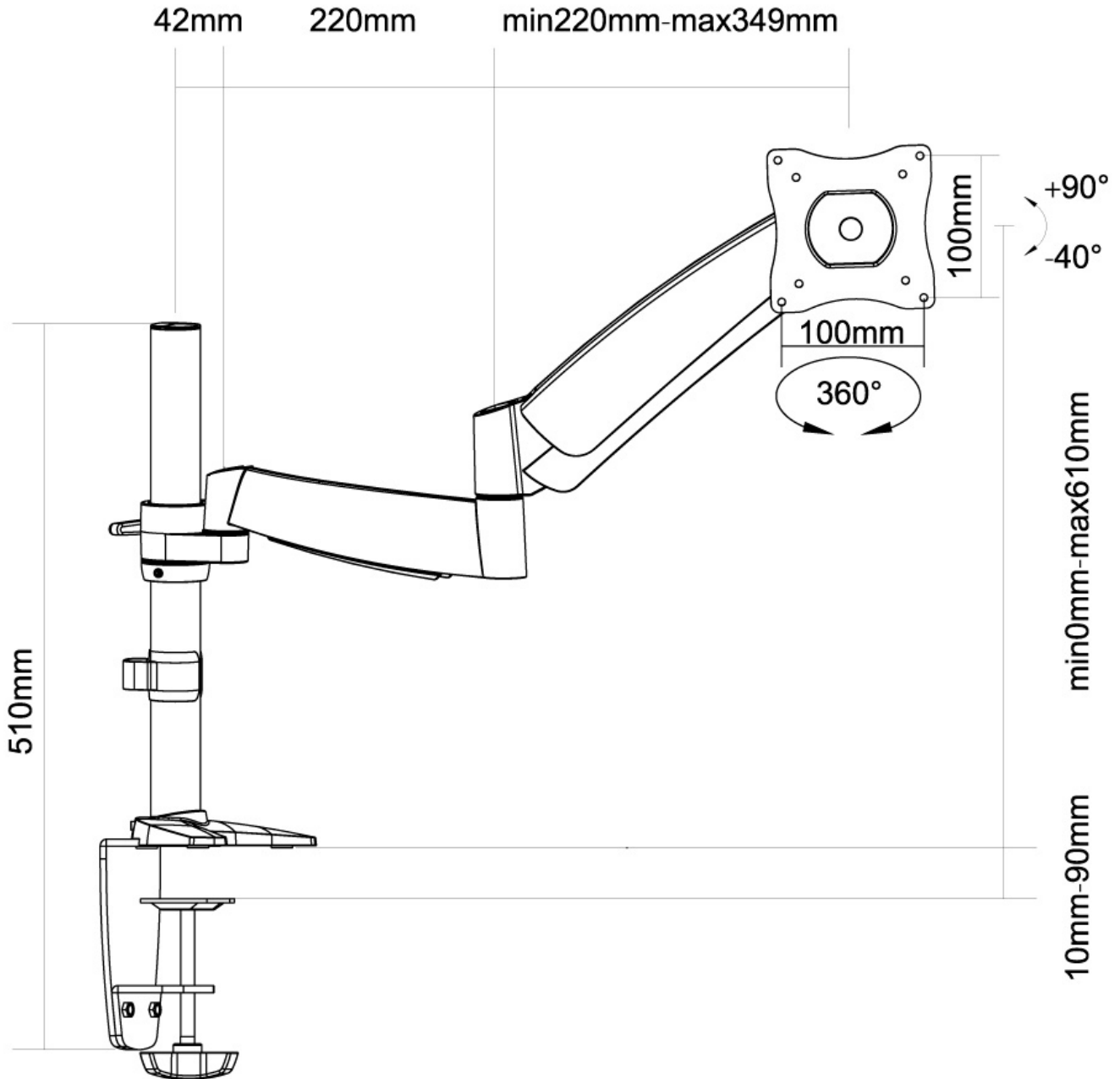
Questo braccio porta monitor Neomounts, modello FPMA-D950 consente di collegare uno schermo LCD/LED/TFT su di una scrivania con la modalità di fissaggio su piano attraverso un morsetto o foro passante (entrambe sono incluse).

Utilizzate un braccio porta monitor per sfruttare pienamente le capacità del vostro schermo. Il braccio è facile da regolare in altezza e profondità. È inoltre possibile inclinare lo schermo in senso verticale, orizzontale e farlo ruotare; questo crea la posizione ergonomica di lavoro ideale riducendo il rischio di mal di schiena e al collo. I cavi possono essere collocati sulla parte inferiore del braccio.

Il supporto FPMA-D950 ha tre punti di articolazione ed è adatto a schermi fino a 27" con una capacità massima di trasporto di 9 kg. Questo prodotto è adatto per schermi con fori VESA modello 75x75 o 100x100 mm. Per una diversa (più grande) foratura, si può combinare con una delle nostre piastre di adattamento VESA.

FPMA-D950

NEOMOUNTS FPMA-D950 BRACCIO PER



Neomounts