

NM-D135DSILVER

NEOMOUNTS NM-D135DSILVER BRACCIO PER

SPECIFICAZIONI

GENERALE

Dim. min. schermo*	10 inch
Dim. max. schermo*	27 inch
Peso massimo	8 kg (per schermo)
Schermi	2
Minimo VESA	75x75 mm
Massimo VESA	100x100 mm
Banco di montaggio	Occhiello Fascetta

FUNZIONALITÀ

Tipologia	Mobilità completa Inclinazione Ruotare Girare
Regolazione altezza	0-41,5 cm
Regolazione della profondità	0-42,7 cm
Inclinazione (gradi)	90°
Perno (gradi)	180°
Rotazione (gradi)	360°
Tipo di regolazione	Manuale

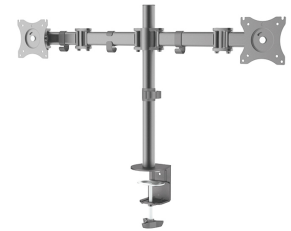
INFORMAZIONI

Colore	Argento
Materiale principale	Acciaio
Garanzia	5 anni
EAN code	8717371445256

*Nota: le dimensioni in pollici segnalate sono solo indicative, combinate con il peso e le dimensioni VESA. Il peso massimo e la dimensione VESA sono restrizioni assolute per i prodotti e non devono essere superati.



Neomounts



Neomounts

Neomounts NM-D135DSILVER Braccio per monitor 2 schermi - 10-27" - 0-8 kg/schermo - argento

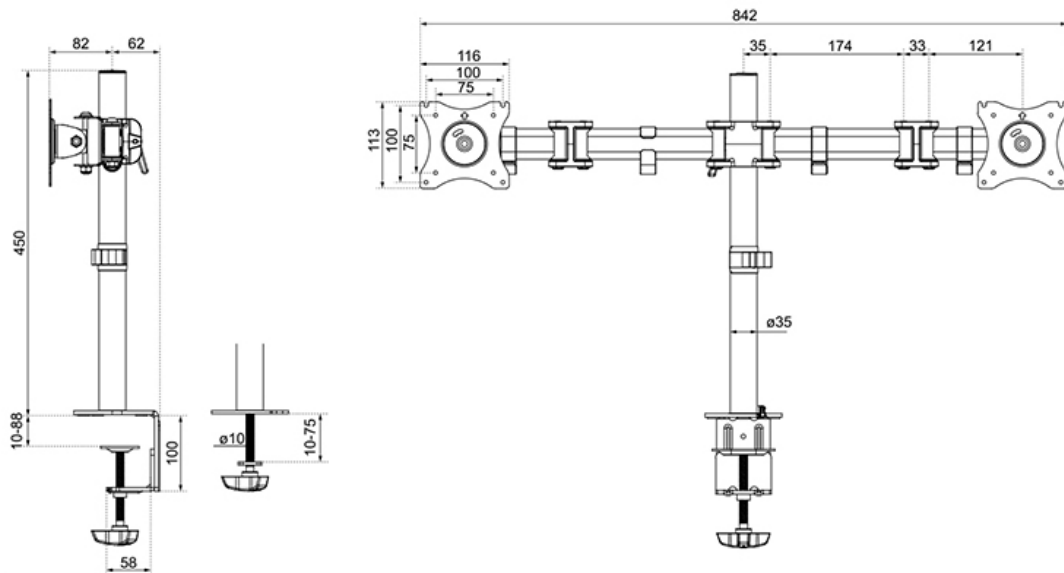
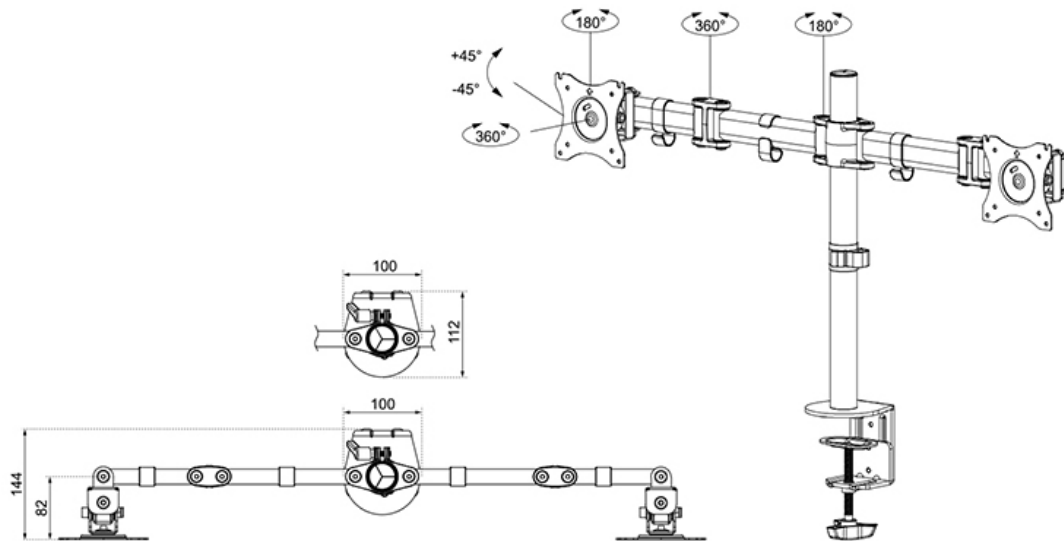
Questo braccio porta monitor Neomounts, modello NM-D135DSILVER consente di collegare due schermi LCD/LED/TFT su di una scrivania con la modalità di fissaggio su piano attraverso foro passante o morsetto.

Utilizzate un braccio porta monitor per sfruttare pienamente le capacità del vostro schermo. Il braccio è facile da regolare in altezza (0-41,5 cm) e profondità (0-42,7 cm). È inoltre possibile inclinare lo schermo in senso verticale, orizzontale e farlo ruotare; questo crea la posizione ergonomica di lavoro ideale riducendo il rischio di mal di schiena e al collo. I cavi possono essere collocati sul lato inferiore del braccio.

Il supporto NM-D135DSILVER ha tre punti di articolazione ed è adatto a schermi fino a 27" (69 cm) con una capacità massima di trasporto di 16 kg (8 Kg per ogni schermo). Questo prodotto è adatto per schermi con fori VESA modello 75x75 o 100x100 mm. Per una diversa (più grande) foratura, si può combinare con una delle nostre piastre di adattamento VESA.

NM-D135DSILVER

NEOMOUNTS NM-D135DSILVER BRACCIO PER



Neomounts

Measuring unit: mm