

NOTEBOOK-D100

SPECIFICAZIONI

GENERALE

| | |
|--------------------|---------------------|
| Dim. min. schermo* | 10 inch |
| Dim. max. schermo* | 22 inch |
| Peso minimo | 0 kg (per schermo) |
| Peso massimo | 10 kg (per schermo) |
| Schermi | 1 |

FUNZIONALITÀ

| | |
|------------------------------|---|
| Tipologia | Inclinazione Girare Mobilità completa |
| Regolazione altezza | 0-26 cm |
| Regolazione della profondità | 0-57 cm |
| Inclinazione (gradi) | 30° |
| Perno (gradi) | 180° |
| Tipo di regolazione | Manuale |

INFORMAZIONI

| | |
|----------------------|---------------|
| Colore | Nero |
| Materiale principale | Acciaio |
| Garanzia | 5 anni |
| EAN code | 8717371441593 |

*Nota: le dimensioni in pollici segnalate sono solo indicative, combinate con il peso e le dimensioni VESA. Il peso massimo e la dimensione VESA sono restrizioni assolute per i prodotti e non devono essere superati.

NEOMOUNTS NOTEBOOK-D100 SUPPORTO



Neomounts NOTEBOOK-D100 Supporto braccio per laptop - 10-22" - 0-10 kg - alt. 0-26 cm - nero

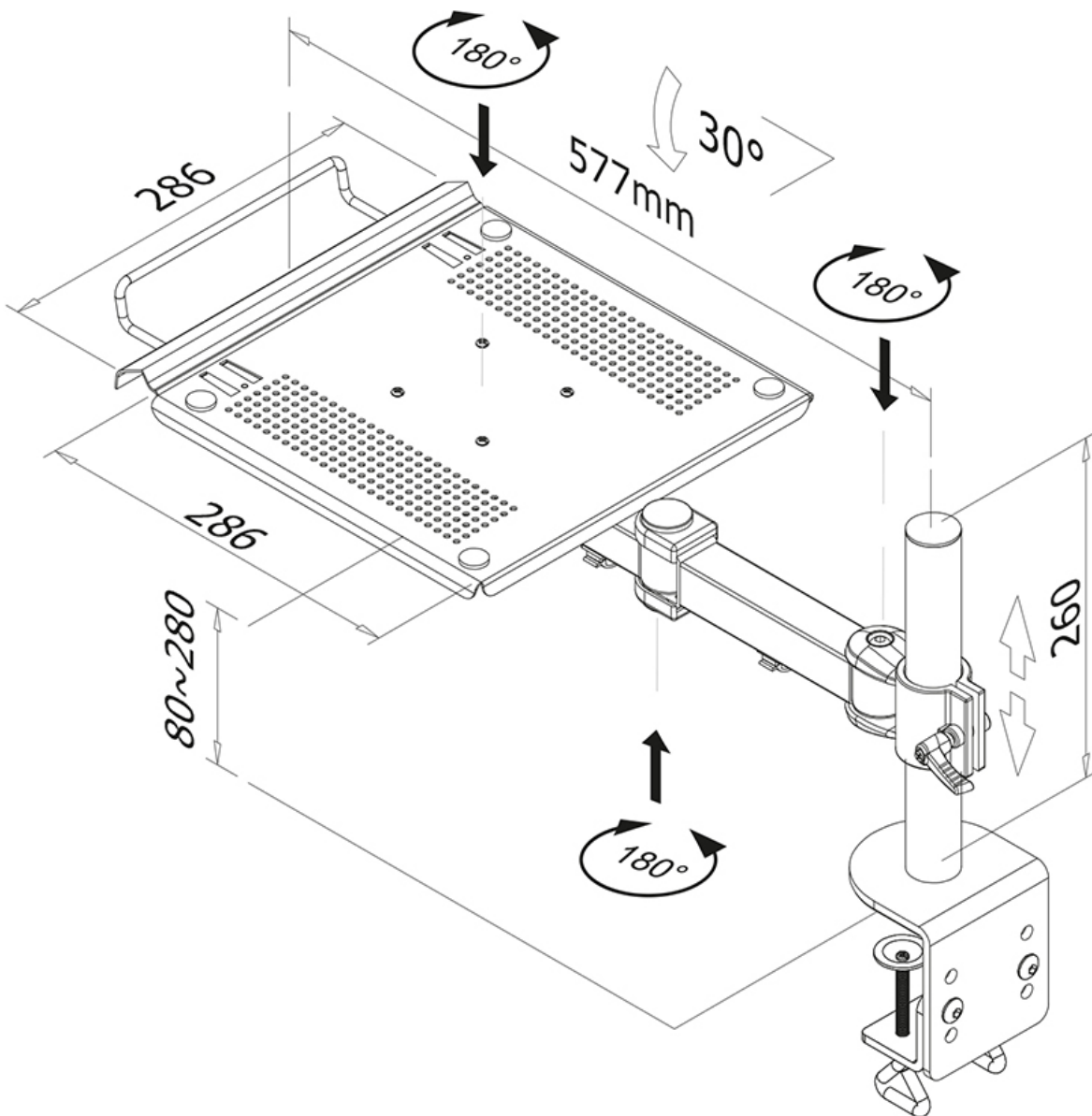
Il supporto per notebook Neomounts, modello NOTEBOOK-D100 consente di collegare un notebook su di una scrivania con la modalità di fissaggio su piano attraverso un morsetto.

Questo supporto consente di far oscillare il notebook in qualsiasi direzione desiderata per ottenere la migliore posizione di lavoro, profondità da 0 a 57 cm e altezza da 0 a 26 cm con una capacità massima di trasporto di 10 kg. I cavi possono essere collocati sul lato inferiore del braccio.

Sul lato del morsetto vi sono fori per viti che permettono di montare anche il NOTEBOOK-D100 sulla parete. Viene fornito completo di vassoio.

NOTEBOOK-D100

NEOMOUNTS NOTEBOOK-D100 SUPPORTO



Neomounts

Measuring unit: mm