

DS45-600BL2-1

SPECIFICHE

GENERALE

Dim. min. schermo*	10
Dim. max. schermo*	32
Peso massimo	5
Schermi	3
Banco di montaggio	Supporto stand
Distanza dalla parete	16,1 cm
Minimo VESA	75x75 mm
Massimo VESA	100x100 mm

FUNZIE

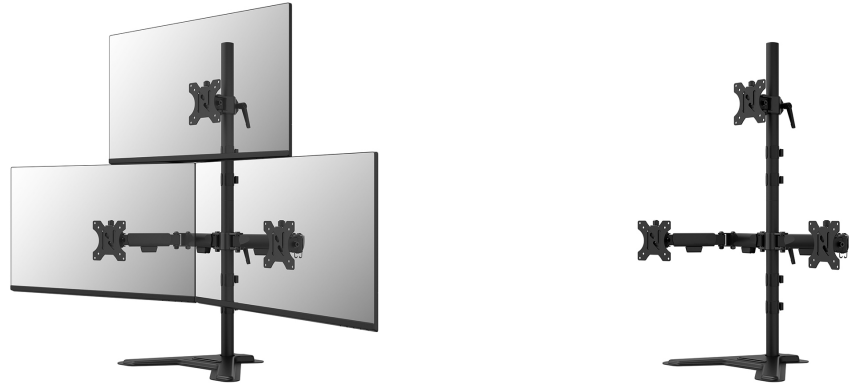
Tipologia	Inclinazione Ruotare Girare
Regolazione altezza	14-83 cm
Regolazione della larghezza	39,7 cm
Regolazione della profondità	16,1-29,7 cm
Bloccabile	Non bloccabile
Inclinazione (gradi)	90°
Perno (gradi)	180°
Rotazione (gradi)	360°
Altezza	87,7 cm
Larghezza	90,8 cm
Profondità	29,7 cm
Tipo di regolazione	Manuale

INFORMAZIONI

Serie	NERO
Colore	Nero
Materiale principale	Acciaio
Garanzia	5 anni

*Nota: le dimensioni in pollici segnalate sono solo indicative, combinate con il peso e le dimensioni VESA. Il peso massimo e la dimensione VESA sono restrizioni assolute per i prodotti e non devono essere superati.

NEOMOUNTS DS45-600BL2-1 SUPPORTO PER TRIPLO MONITOR 10-32"



Neomounts

Neomounts

Neomounts DS45-600BL2-1 Supporto per triplo monitor - 10-32" - 0-5 kg | 11 lbs (3x) - inclinabile di 90° - ruotabile di 360° - rotazione laterale 180° - VESA 75x75 - blocco a 180° - Nero

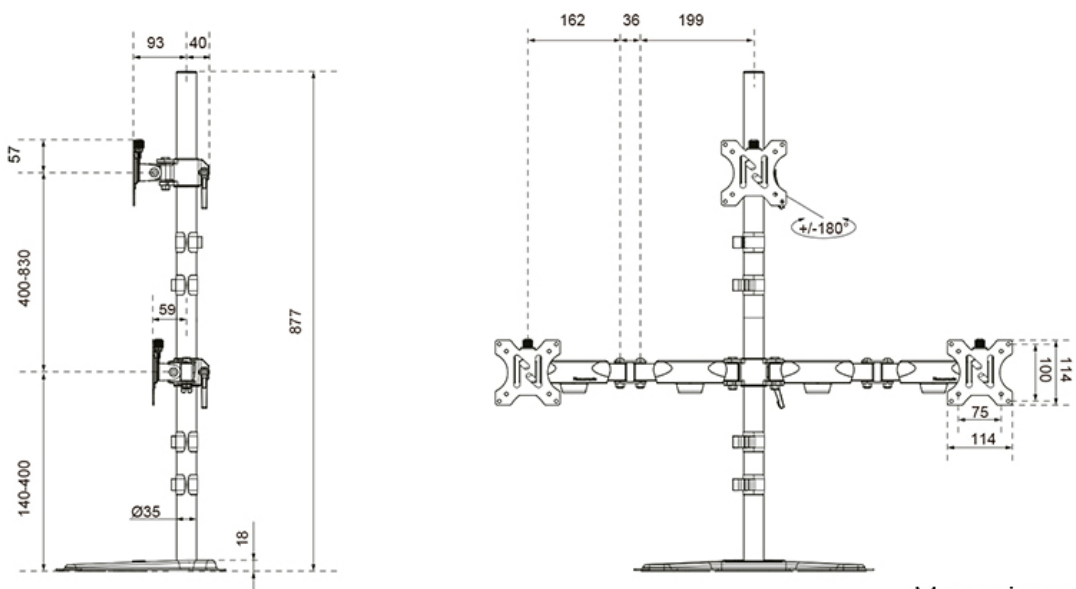
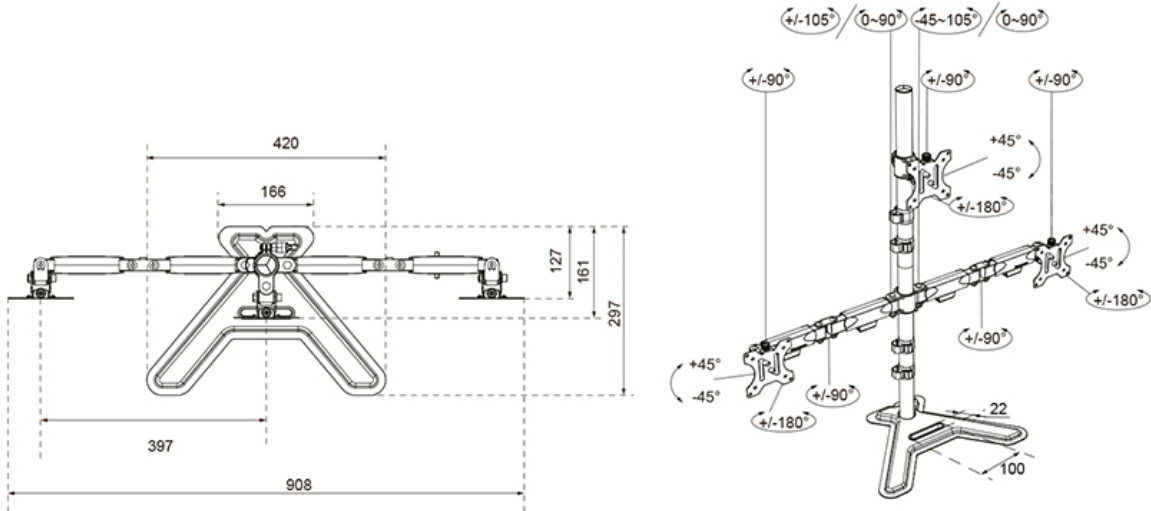
Il Neomounts DS45-600BL2-1 è la scelta ideale per chi cerca una soluzione robusta e versatile per tre monitor fino a 32" con una capacità di carico di 5 kg per schermo. Questo supporto a movimento completo offre la massima flessibilità grazie alla tecnologia di inclinazione (90°), rotazione (360°) e rotazione laterale (180°). Ciò consente di trovare sempre l'angolo di visione ottimale per una postura di lavoro ergonomica.

La struttura solida garantisce una stabilità ottimale su qualsiasi scrivania. Il pratico sistema di gestione dei cavi assicura un passaggio ordinato, mentre lo speciale meccanismo di blocco a 180° impedisce agli schermi di ruotare troppo all'indietro, proteggendo la parete o il pannello divisorio da eventuali danni. Inoltre, la base è dotata di un comodo alloggiamento per il telefono, per mantenere la scrivania sempre organizzata.

Il supporto è adatto per schermi con attacco VESA 75x75 o 100x100 mm. Il sistema VESA a sgancio rapido permette di fissare o rimuovere gli schermi con estrema facilità. L'installazione del DS45-600BL2-1 è rapida e semplice, rappresentando un aggiornamento duraturo e indispensabile per sale operative di trading, centri di controllo sicurezza o postazioni gaming di alto livello.

DS45-600BL2-1

NEOMOUNTS DS45-600BL2-1 SUPPORTO PER
TRIPLO MONITOR 10-32"



Neomounts

Measuring unit: mm