

FPMA-CB200BLACK

NEOMOUNTS FPMA-CB200BLACK

SPECIFICAZIONI

GENERALE

Dim. min. schermo*	10 inch
Dim. max. schermo*	27 inch
Peso minimo	0 kg (per schermo)
Peso massimo	7 kg (per schermo)
Schermi	2
Minimo VESA	75x75 mm
Massimo VESA	100x100 mm

FUNZIONALITÀ

Tipologia	Inclinazione Ruotare Girare Mobilità completa
Inclinazione (gradi)	20°
Perno (gradi)	20°
Rotazione (gradi)	360°
Tipo di regolazione	Nessuno

INFORMAZIONI

Colore	Nero
Materiale principale	Alluminio
Garanzia	5 anni
EAN code	8717371446703

*Nota: le dimensioni in pollici segnalate sono solo indicative, combinate con il peso e le dimensioni VESA. Il peso massimo e la dimensione VESA sono restrizioni assolute per i prodotti e non devono essere superati.



Neomounts



Neomounts

Neomounts FPMA-CB200BLACK Adattatore per braccio monitor traversa da 1 a 2 schermi - 10-27" - 0-7 kg/schermo - VESA 75x75-100x100 - nero

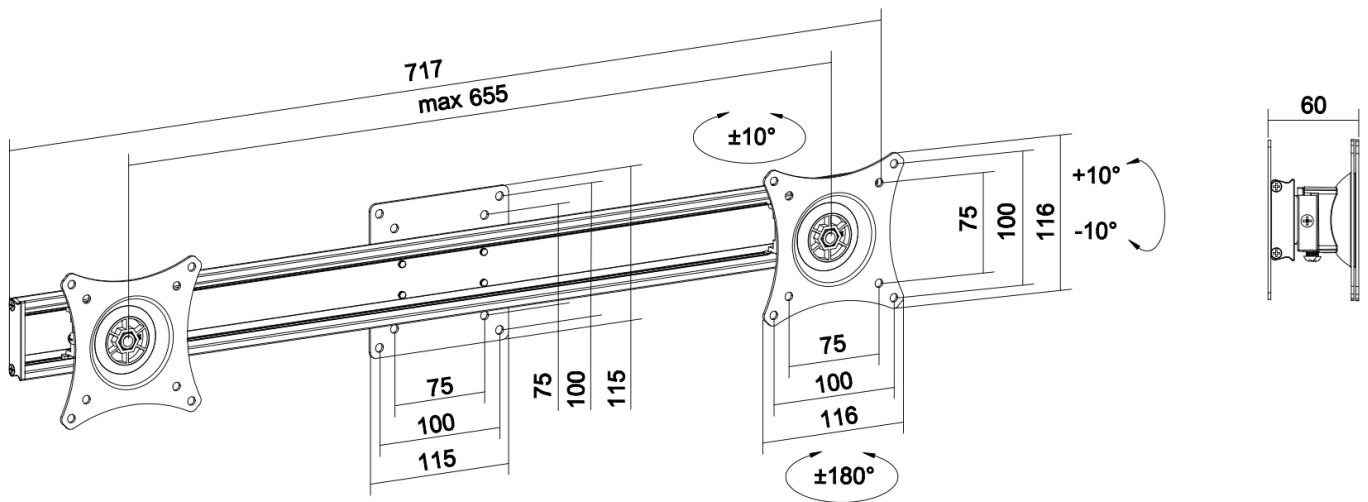
Supporto da parete dual monitor Neomounts, modello FPMA-CB200BLACK è un supporto di montaggio schermo doppia permettendo due monitor / schermi piatti da montare sulla parete. schermate diapositiva da sinistra a destra per adattarle allo schermo side-by-side. Fornisce regolazioni dello schermo indipendenti e liberamente spostare i monitor lungo il binario orizzontale senza l'utilizzo di attrezzi.

- Rail orizzontale curvo per una migliore posizione di visione
- Compatibile con VESA 75x75 e 100x100 interfaccia montaggio
- Ferma cavi mantenere i cavi organizzati e protetti

Tutto il materiale di installazione è incluso con il prodotto.

FPMA-CB200BLACK

NEOMOUNTS FPMA-CB200BLACK



Neomounts

Measuring unit: mm