

FPMA-D825BLACK

NEOMOUNTS FPMA-D825BLACK SUPPORTO

SPECIFICAZIONI

GENERALE

Dim. min. schermo*	10 inch
Dim. max. schermo*	27 inch
Peso minimo	0 kg (per schermo)
Peso massimo	10 kg (per schermo)
Schermi	1
Minimo VESA	75x75 mm
Massimo VESA	100x100 mm
Banco di montaggio	Supporto stand

FUNZIONALITÀ

Tipologia	Inclinazione
Regolazione altezza	10-26 cm
Regolazione della profondità	20 cm
Inclinazione (gradi)	70°
Rotazione (gradi)	360°
Tipo di regolazione	Manuale

INFORMAZIONI

Colore	Nero
Materiale principale	Acciaio
Garanzia	5 anni
EAN code	8717371443474

*Nota: le dimensioni in pollici segnalate sono solo indicative, combinate con il peso e le dimensioni VESA. Il peso massimo e la dimensione VESA sono restrizioni assolute per i prodotti e non devono essere superati.



Neomounts



Neomounts

Neomounts FPMA-D825BLACK Supporto per monitor 1 schermo - 10-27" - 0-10 kg - inclinabile - nero

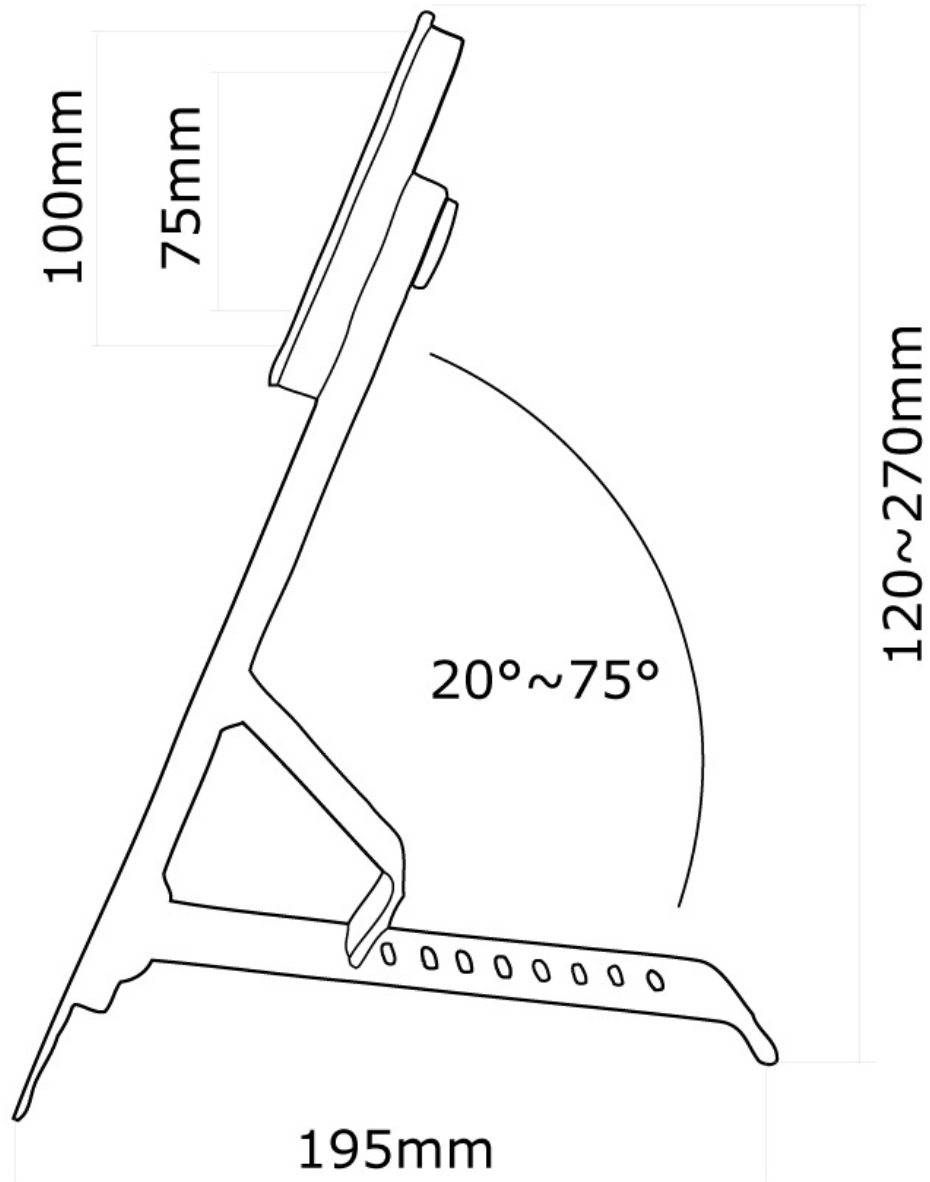
Lo stand da scrivania Neomounts, modello FPMA-D825BLACK consente di allocare uno schermo LCD/LED/TFT su di una scrivania.

Utilizzate uno stand porta monitor per sfruttare pienamente le capacità del vostro schermo. Lo stand è facile da regolare in altezza. È inoltre possibile inclinare lo schermo in senso verticale e farlo ruotare; questo crea la posizione ergonomica di lavoro ideale riducendo il rischio di mal di schiena e al collo.

Il supporto FPMA-D825BLACK ha un punto di articolazione ed è adatto a schermi fino a 27" (69 cm) con una capacità massima di trasporto di 10 kg. Questo prodotto è adatto per schermi con fori VESA modello 75x75 o 100x100 mm. Per una diversa (più grande) foratura, si può combinare con una delle nostre piastre di adattamento VESA.

FPMA-D825BLACK

NEOMOUNTS FPMA-D825BLACK SUPPORTO



Neomounts