

## LED-VW2000BLACK

## NEOMOUNTS LED-VW2000BLACK SUPPORTO

### SPECIFICAZIONI

#### GENERALE

Dim. min. schermo*	32 inch
Dim. max. schermo*	75 inch
Peso minimo	0 kg (per schermo)
Peso massimo	70 kg (per schermo)
Schermi	1
Minimo VESA	200x200 mm
Massimo VESA	600x400 mm
Distanza dalla parete	14,3-30,6 cm

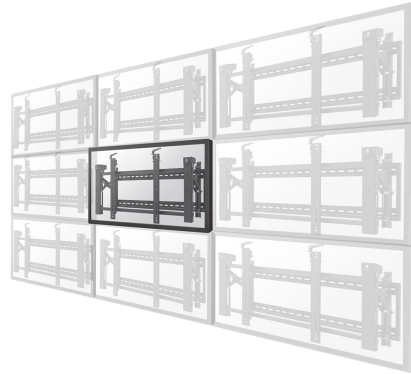
#### FUNZIONALITÀ

Tipologia	Fisso
Bloccabile	Bloccabile - Lucchetto non incluso
Tipo di regolazione	Microregolazione
Regolazione del video wall	Push to pop-out

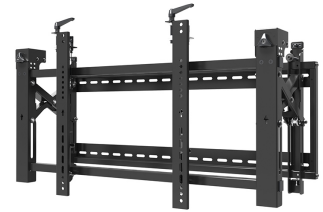
#### INFORMAZIONI

Colore	Nero
Materiale principale	Acciaio
Garanzia	5 anni
EAN code	8717371445522

\*Nota: le dimensioni in pollici segnalate sono solo indicative, combinate con il peso e le dimensioni VESA. Il peso massimo e la dimensione VESA sono restrizioni assolute per i prodotti e non devono essere superati.



Neomounts



Neomounts

**Neomounts LED-VW2000BLACK Supporto videowall da parete - 32-75" - max 70 kg - VESA 200x200-600x400 - prof. 14,3-30,6 cm - Push-to-pop-put - microregolazione - bloccabile (escl. serratura) - nero**

Il montaggio a parete Neomounts, modello LED-VW2000BLACK è realizzato apposto per la creazione di video wall e consente di collegare uno schermo TV LCD/LED/PLASMA a qualsiasi parete con una distanza dal muro di solo 14 cm in modo da creare un piacevole effetto quadro. La distanza può essere facilmente allungato fino a 30 cm.

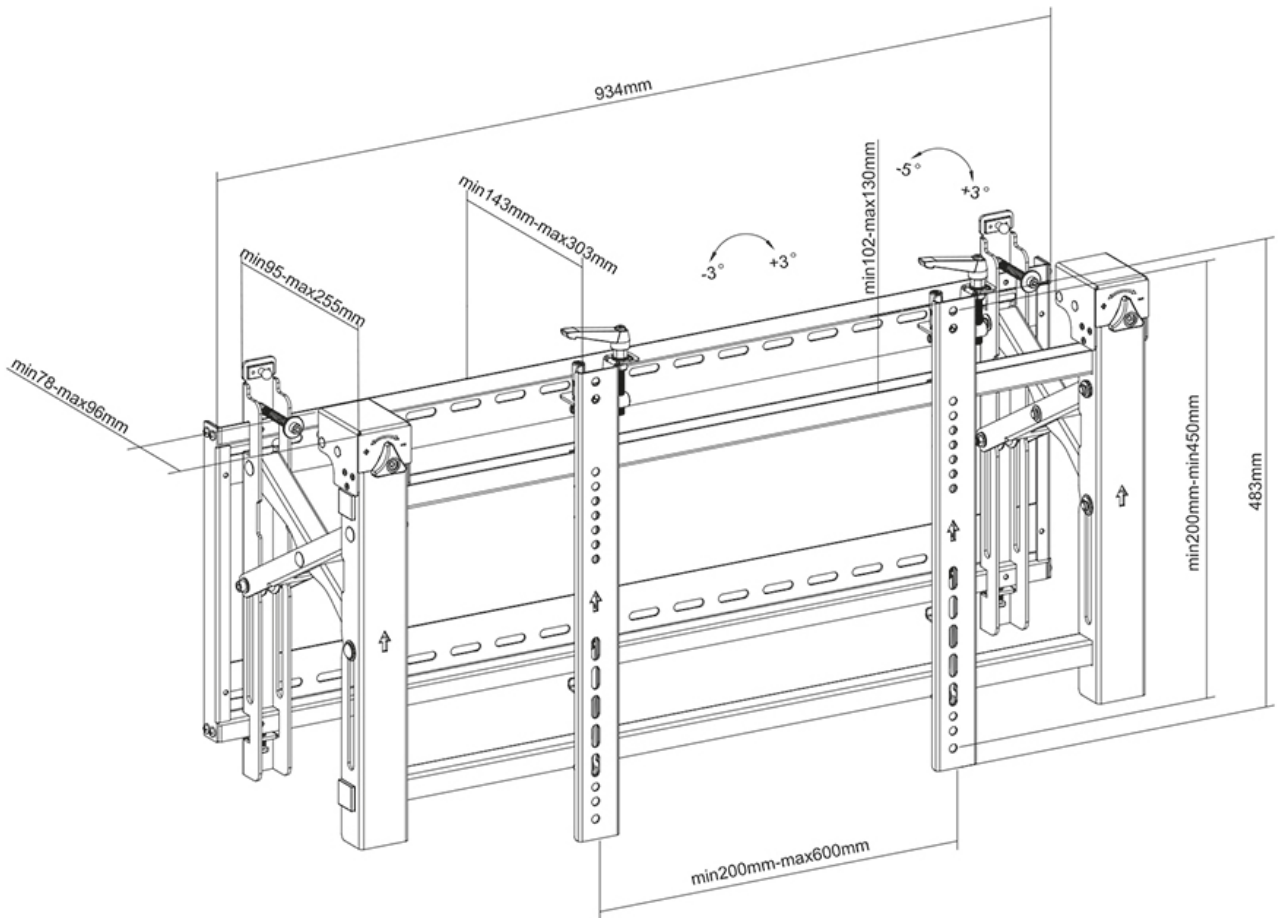
Si possono montare schermi piatti fino a 75" (191 cm), la capacità massima di trasporto è di 70 Kg e può essere utilizzato su schermi con vari VESA fino ad un massimo di 600x400 mm. La facile installazione consente di montare la striscia orizzontale sulla parete e i due ganci sul retro dello schermo per poterlo collegare.

- Il video montaggio a parete Pop-out
- La funzione Pop-out permette di accedere a sgancio rapido
- Laterale spostare staffe consentono l'allineamento veloce
- Micro-regolazione a 8 punti per l'allineamento del display senza soluzione di continuità e il livello
- bloccare o sbloccare la manopola interruttore per aiutare visualizzazione di blocco / sblocco dal modulo pop-out
- Cavalletto crea 12° di inclinazione per una facile gestione dei cavi e manutenzione
- Design antifurto per una maggiore sicurezza (requisito di un lucchetto)
- Protegge display eliminando la possibilità di accidentali pop-out attraverso i pezzi di plastica di bloccaggio.

Realizzato in metallo resistente, verrà consegnato compreso di tutto il materiale di installazione necessario per creare il vostro video wall.

## LED-VW2000BLACK

## NEOMOUNTS LED-VW2000BLACK SUPPORTO



Neomounts

Measuring unit: mm