

## LED-W220

## NEOMOUNTS LED-W220 SUPPORTO TV A

### SPECIFICAZIONI

#### GENERALE

Dim. min. schermo*	22 inch
Dim. max. schermo*	40 inch
Peso massimo	50 kg (per schermo)
Schermi	1
Minimo VESA	100x100 mm
Massimo VESA	200x200 mm
Distanza dalla parete	3,9 cm

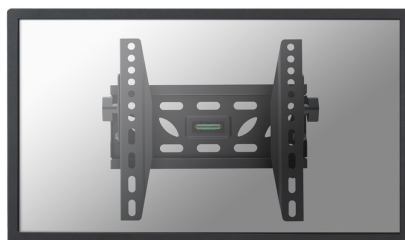
#### FUNZIONALITÀ

Tipologia	Inclinazione
Inclinazione (gradi)	10°
Tipo di regolazione	Nessuno

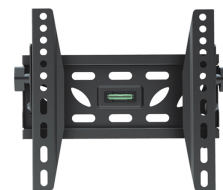
#### INFORMAZIONI

Colore	Nero
Materiale principale	Acciaio
Garanzia	5 anni
EAN code	8717371442972

\*Nota: le dimensioni in pollici segnalate sono solo indicative, combinate con il peso e le dimensioni VESA. Il peso massimo e la dimensione VESA sono restrizioni assolute per i prodotti e non devono essere superati.



Neomounts



Neomounts

### Neomounts LED-W220 Supporto a parete inclinabile per TV - 22-40" - max 50 kg - VESA 100x100-200x200 - prof. 3,9 cm - nero

LED-W220 è un supporto a parete basculante per schermi LCD/LED fino a 40" (102 cm).

Il montaggio a parete Neomounts basculante, modello LED-W220, consente di collegare un televisore LED sul muro.

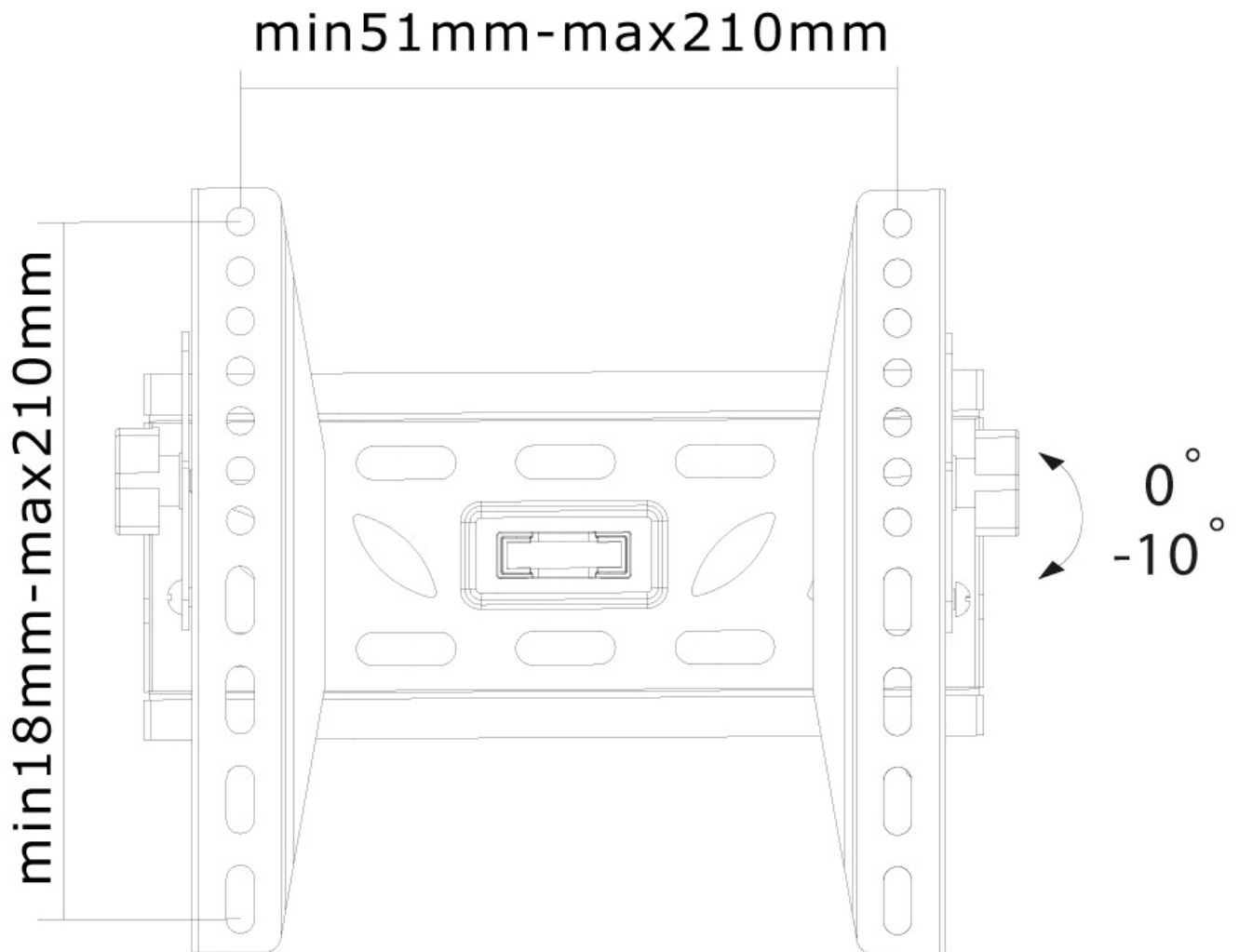
Questo supporto di soli 39 millimetri di profondità renderà la vostra TV LED un tutt'uno con la parete. La distanza può essere aumentata fino a 50 mm utilizzando le bocchette in dotazione.

Il LED-W220 ha una capacità massima di trasporto di 50 kg e può essere montato su schermi con fori VESA fino a 200x200. La facile installazione consente di montare la striscia orizzontale sulla parete e i due ganci sul retro dello schermo.

Collegate poi lo schermo nella striscia e godetevi pienamente la vostra TV LED. Questo supporto è realizzato in metallo resistente e viene fornito completo di accessori.

LED-W220

NEOMOUNTS LED-W220 SUPPORTO TV A



Neomounts