

NSLC200

SPECIFICAZIONI

GENERALE

Dim. min. schermo*	10 inch
Dim. max. schermo*	22 inch
Peso minimo	0 kg (per schermo)
Peso massimo	10 kg (per schermo)
Tipo di porte	USB

FUNZIONALITÀ

Tipologia	Inclinazione
Regolazione altezza	2-4 cm
Regolazione della larghezza	22-32 cm
Regolazione della profondità	9 cm
Inclinazione (gradi)	10°
Tipo di regolazione	Nessuno

INFORMAZIONI

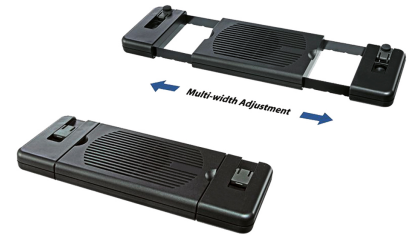
Colore	Nero
Materiale principale	Plastica
Garanzia	5 anni
EAN code	8717371440671

*Nota: le dimensioni in pollici segnalate sono solo indicative, combinate con il peso e le dimensioni VESA. Il peso massimo e la dimensione VESA sono restrizioni assolute per i prodotti e non devono essere superati.

NEOMOUNTS NSLC200 RAFFREDDATORE PER



Neomounts



Neomounts

Neomounts NSLC200 Raffreddatore per laptop - 10-22" - max 10 kg - universale - nero

Il refrigeratore universale per notebook Neomounts, modello NSLC200, è un supporto di raffreddamento universale per notebook fino a 22". Offre diverse posizioni di inclinazione per il massimo comfort visivo. Leggero e portatile. Larghezza regolabile per ospitare la maggior parte dei computer portatili di dimensioni.

Questo dispositivo di raffreddamento ti offre più vantaggi. I laptop diventano più lenti a causa del calore. Questo strumento ideale riduce la salute del tuo laptop di 15 gradi prevenendo il degrado della velocità del laptop. La ventola di raffreddamento a basso rumore si collega alla porta USB utilizzando un minimo di energia.

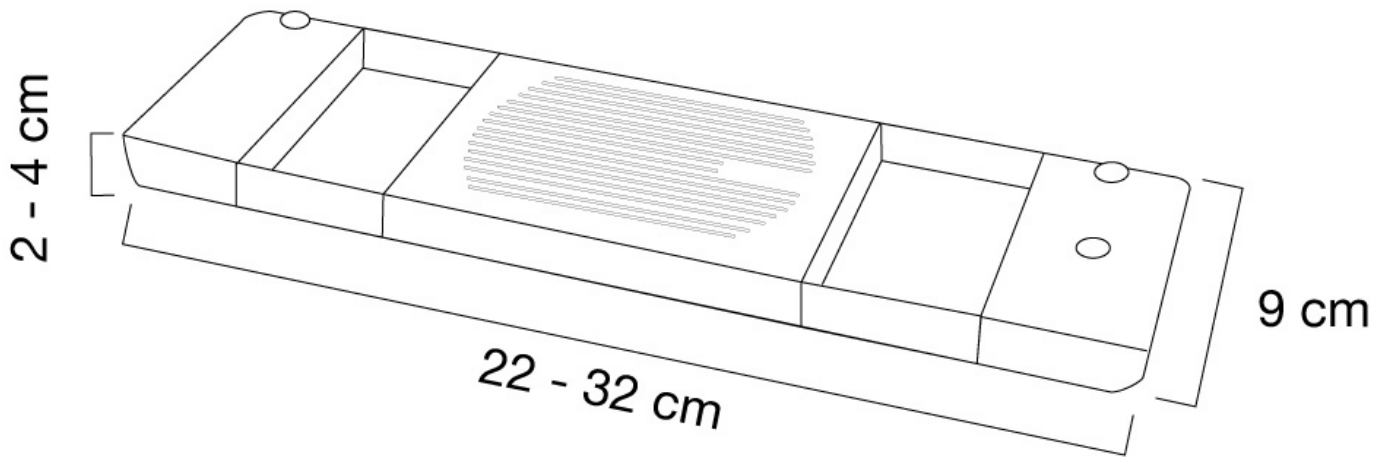
Questo supporto può contenere 10 kg, consente un angolo fino a 10° e offre misurazioni di profondità uniche di 9 cm e larghezza estensibile da 22 a 32 cm. Il supporto di raffreddamento per notebook è lo strumento ideale per viaggiare. Compatto, leggero e facile da trasportare.

Utilizzando un supporto ergonomico si possono evitare disturbi al collo e alla schiena. Ideale per l'utilizzo in uffici e banconi o in una zona reception.

Tutto il materiale di installazione è incluso con il prodotto.

NSLC200

NEOMOUNTS NSLC200 RAFFREDDATORE PER



Neomounts