

THINCLIENT-20

SPECIFICAZIONI

GENERALE

Peso minimo	0 kg (per schermo)
Peso massimo	7 kg (per schermo)
Minimo VESA	50x50 mm
Massimo VESA	100x100 mm

FUNZIONALITÀ

Tipologia	Fisso
Regolazione altezza	13,8 cm
Regolazione della larghezza	5,2-10 cm
Tipo di regolazione	Nessuno

INFORMAZIONI

Colore	Nero
Materiale principale	Acciaio
Garanzia	5 anni
EAN code	8717371443283

*Nota: le dimensioni in pollici segnalate sono solo indicative, combinate con il peso e le dimensioni VESA. Il peso massimo e la dimensione VESA sono restrizioni assolute per i prodotti e non devono essere superati.

NEOMOUNTS THINCLIENT-20 SUPPORTO PER



Neomounts THINCLIENT-20 Supporto per mini PC/NUC/Thin Client - max 7 kg - VESA 50x50-100x100 - larg. 5,2-10 cm - universale - nero

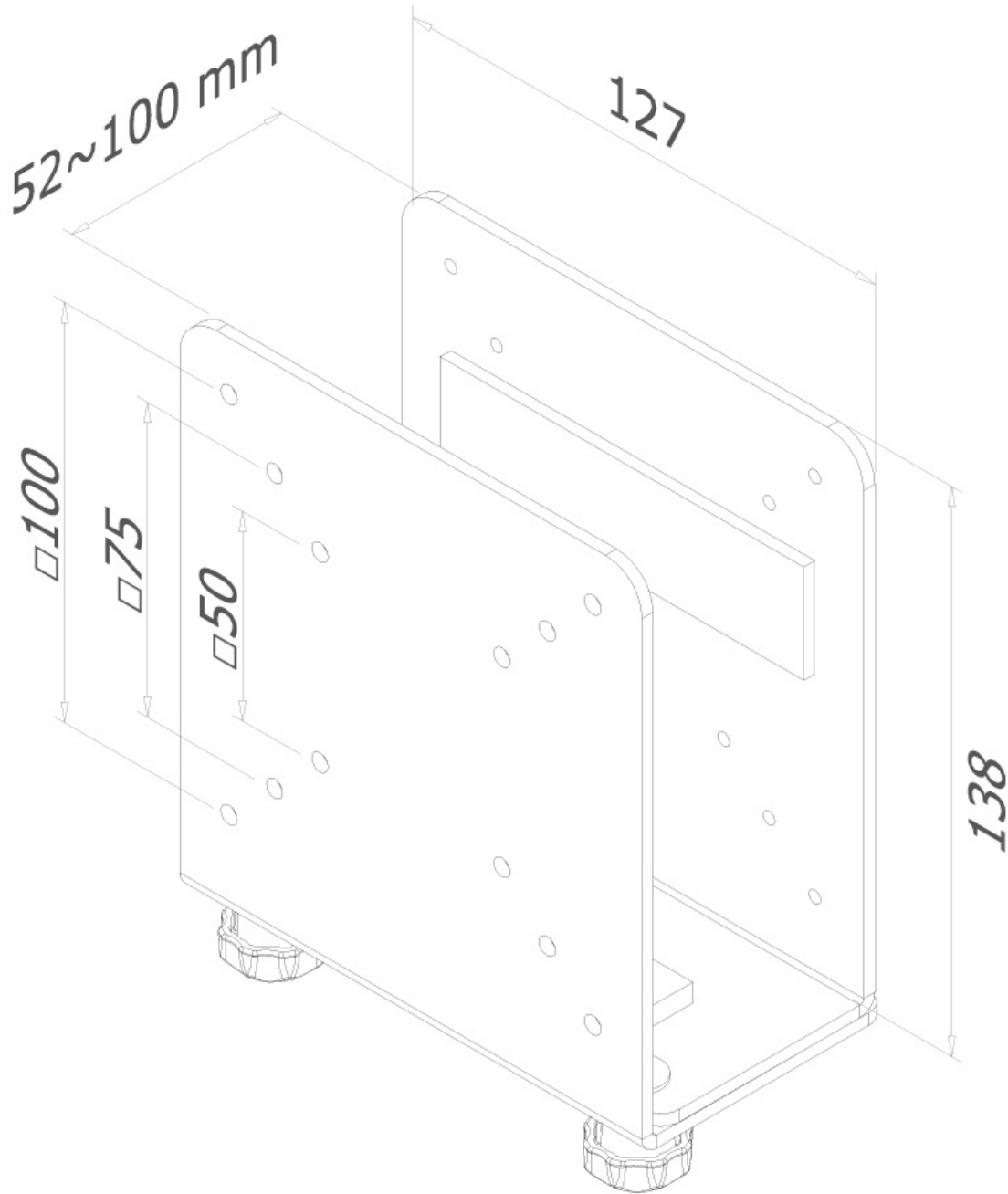
Il sottile Neomounts modello supporto client THINCLIENT-20, installare un thin client semplicemente un braccio monitor. Con un contenitore di thin client crea più spazio sul foglio, perché il thin client è montato dietro il monitor. In questo modo è possibile proteggere la thin client da polvere, sporczia e furti. Il luogo di lavoro può anche essere pulito.

Dal contenitore thin client dietro lo schermo da installare, utilizzare il cavo del braccio del monitor di gestione. Questo crea un computer sul posto di lavoro efficiente, sicura e ordinata.

I contenitori sono semplici regolabili in larghezza e profondità. Questo si inseriscono facilmente in sottili supporto clienti. Le specifiche sono indicate la larghezza massima e minima e la profondità del supporto.

THINCLIENT-20

NEOMOUNTS THINCLIENT-20 SUPPORTO PER



Neomounts

Measuring unit: mm